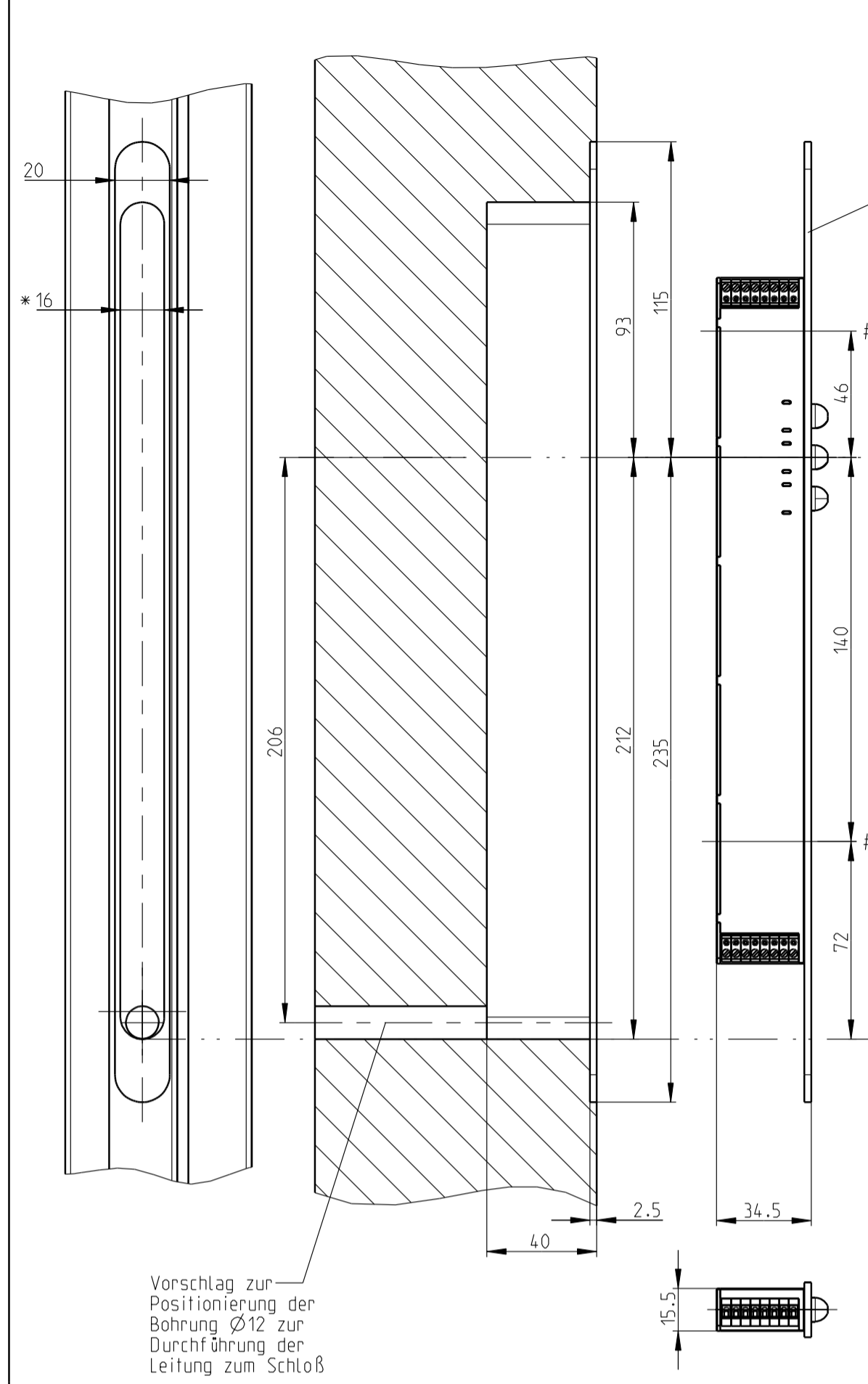
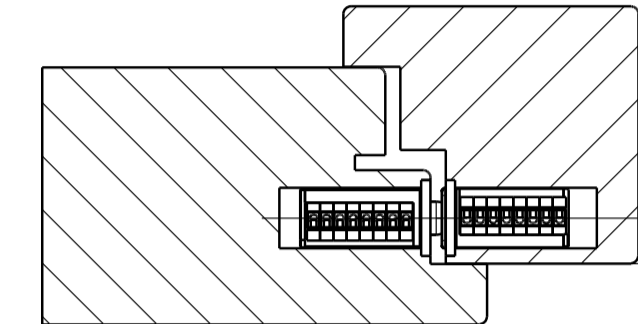


Fräsmaße für Flügel



Holzprofile 4 mm Falzluf

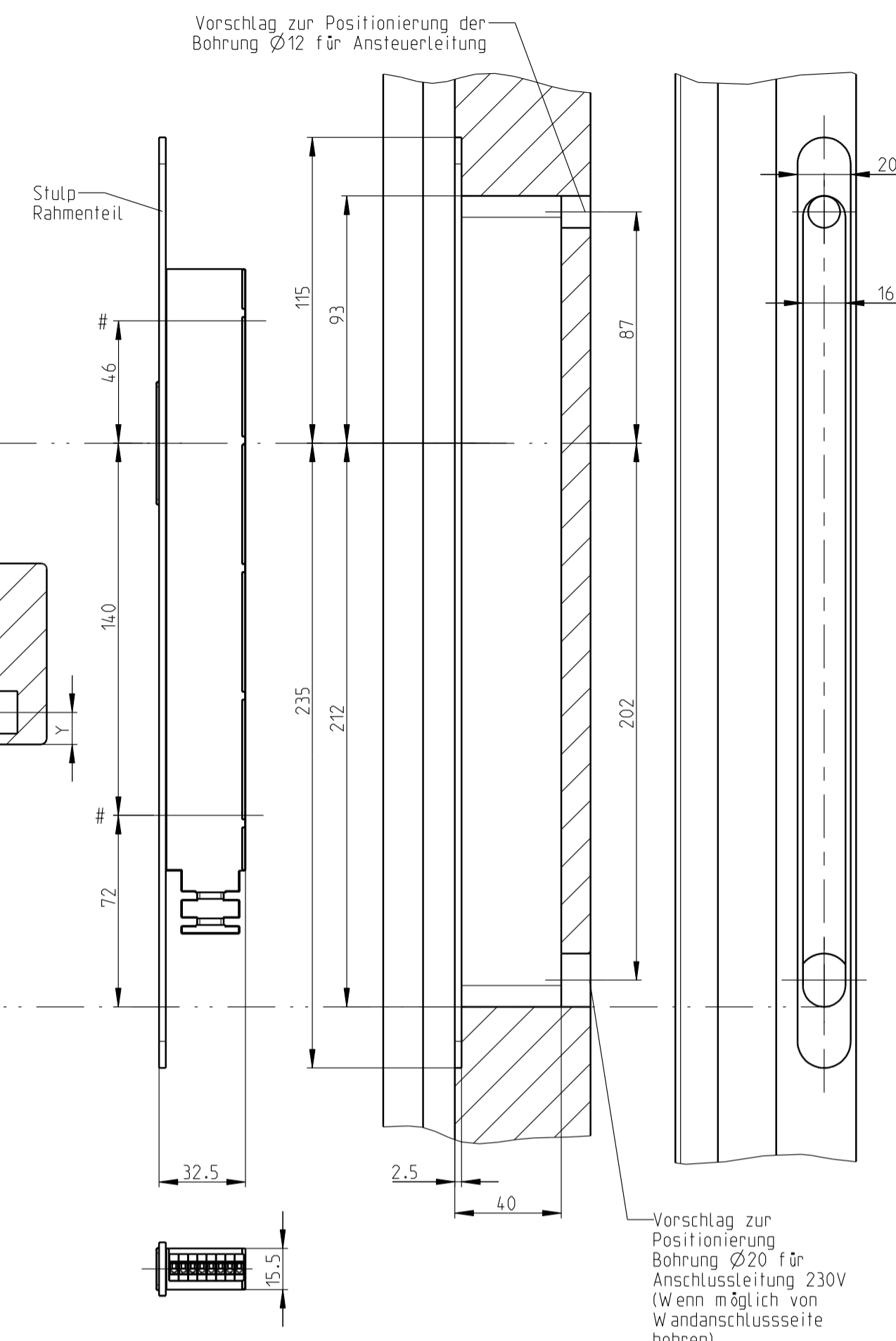


Befestigungs-Bohrungen

* bei Stulpmaß 16mm
Fräsmaß 15,5mm anstreben

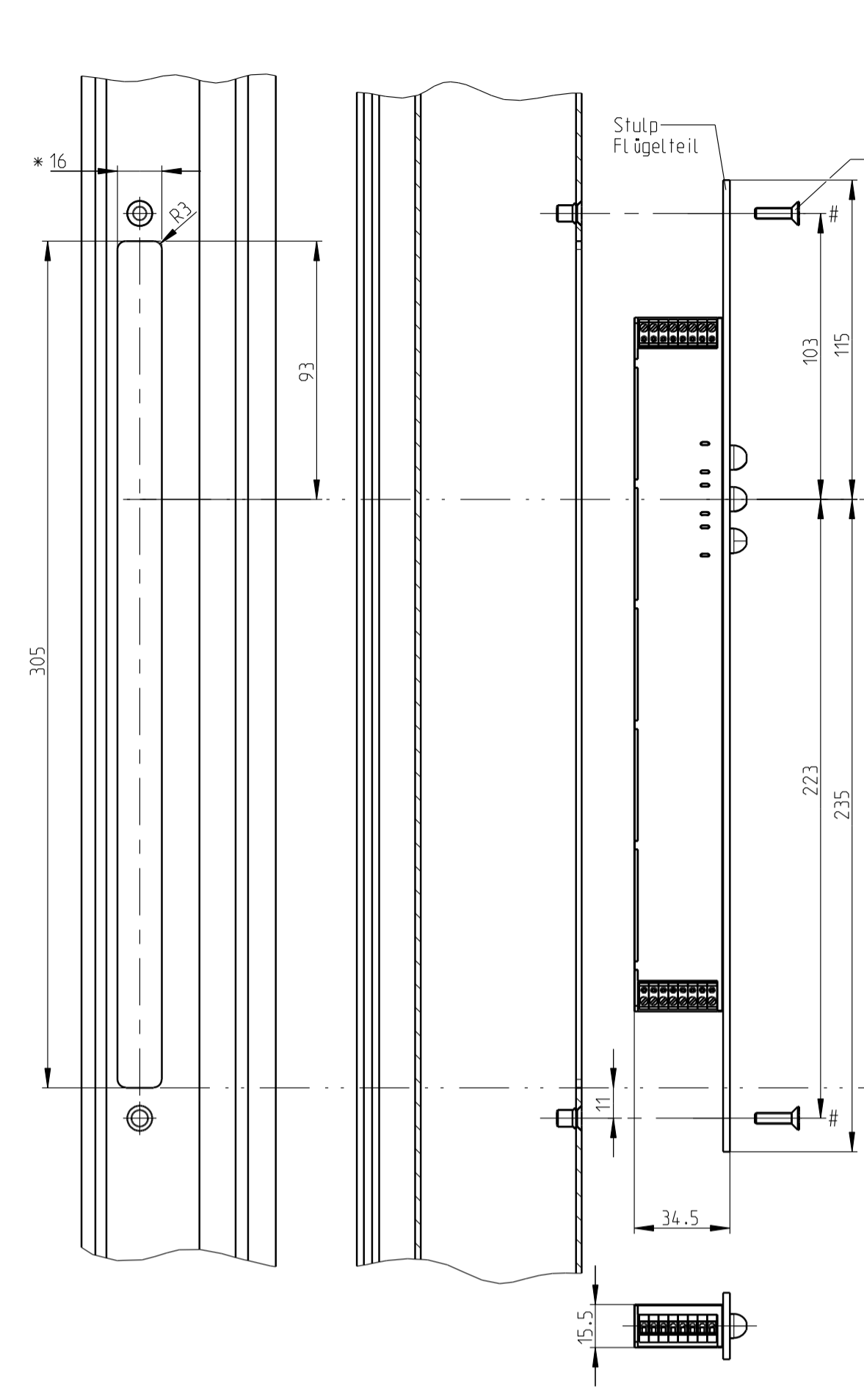
Befestigungsschrauben für GU-SECUREconnect mit Nenndurchmesser max. Ø4,2 verwenden.

Fräsmaße für Rahmen

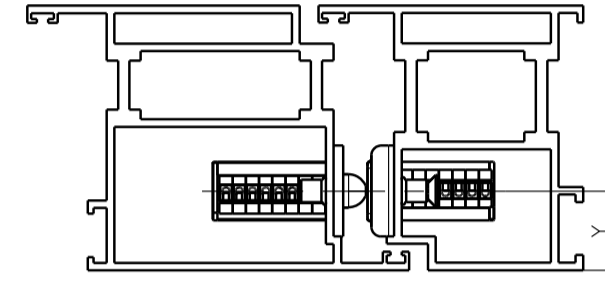


Vorschlag zur Positionierung der Bohrung Ø20 für Anschlussleitung 230V (Wenn möglich von Wandanschlussseite bohren)

Fräsmaße für Flügel



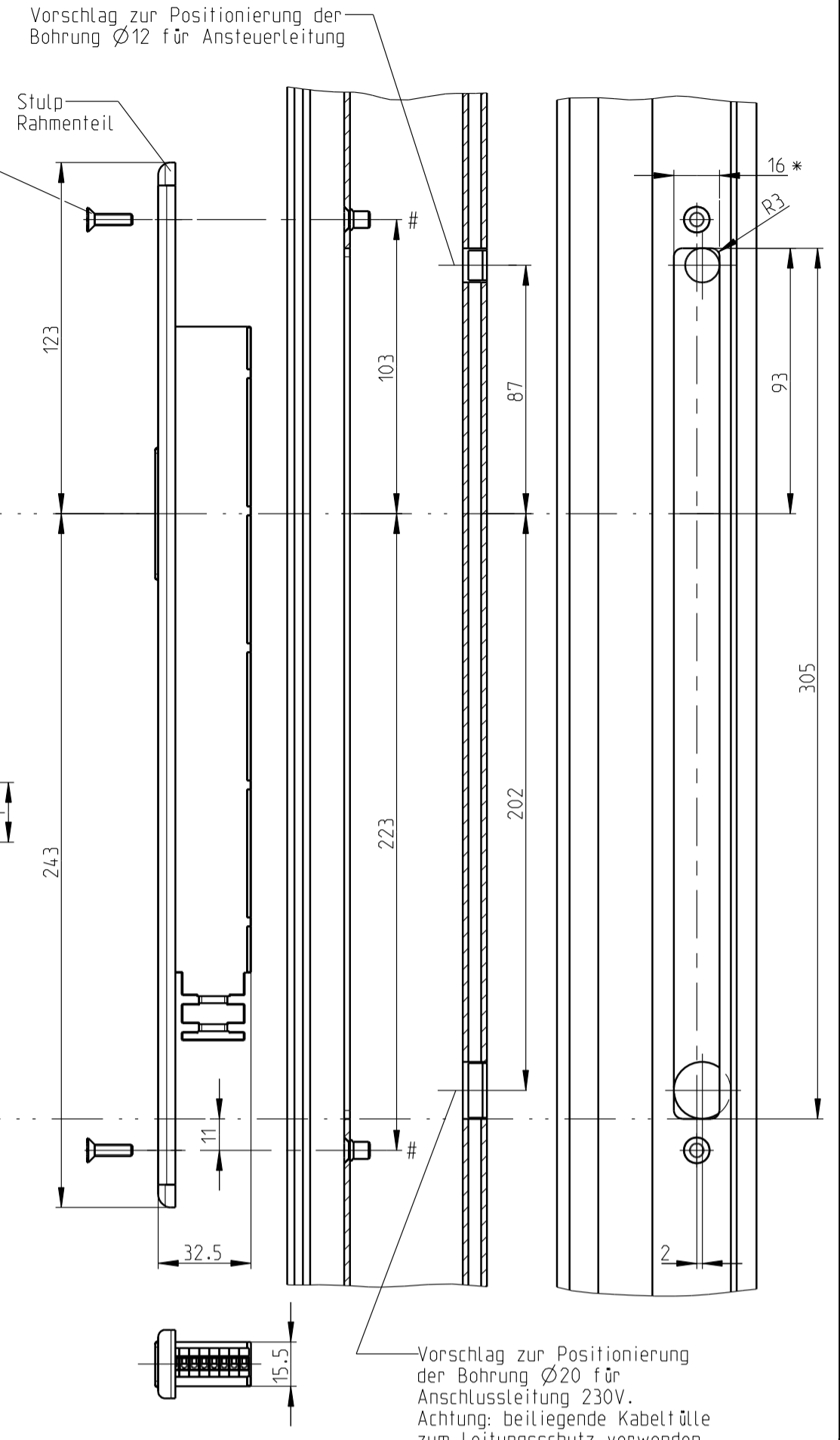
Aluminiumprofile



Befestigungs-Bohrungen

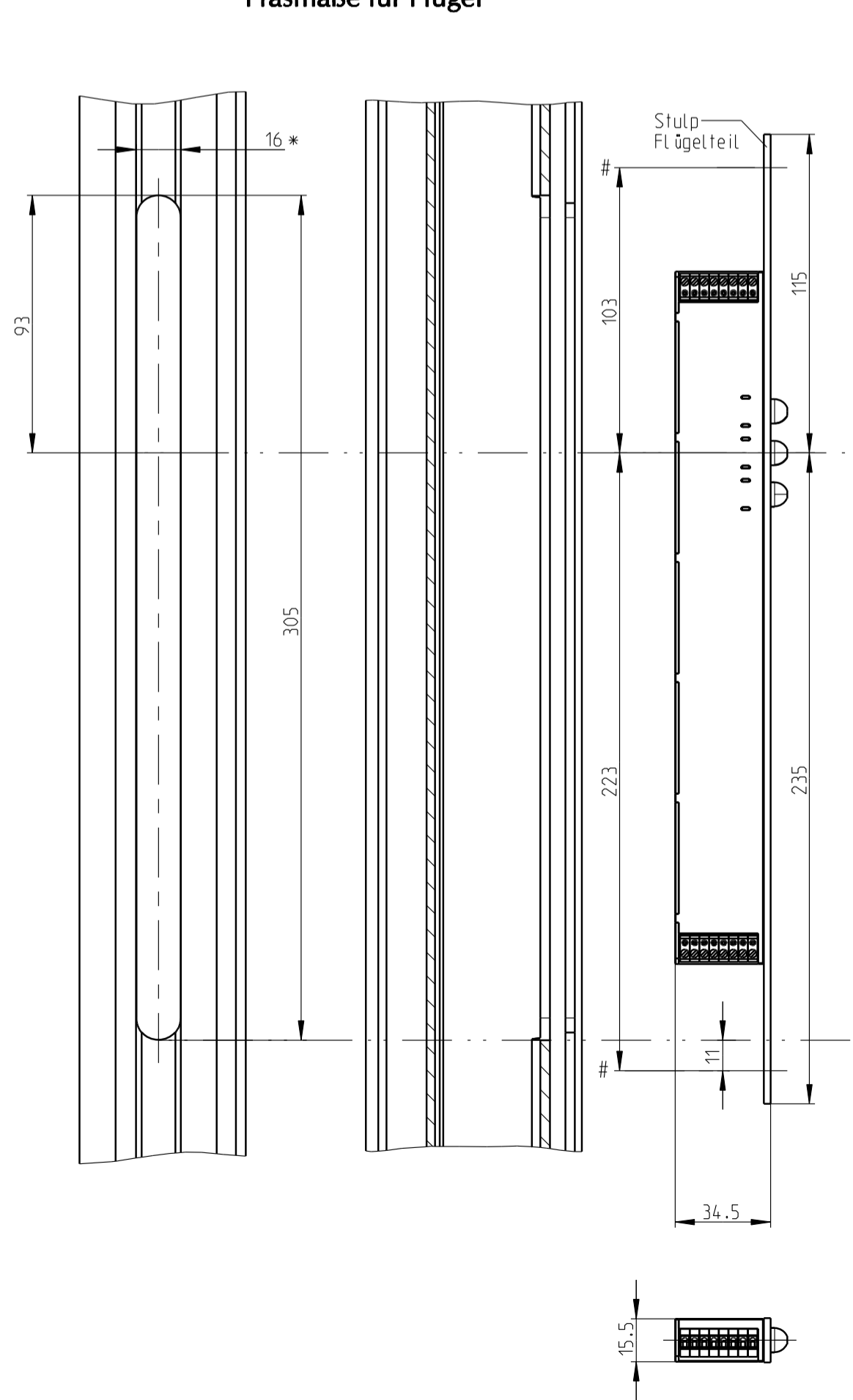
* bei Stulpmaß 16mm
Fräsmaß 15,5mm anstreben

Fräsmaße für Rahmen

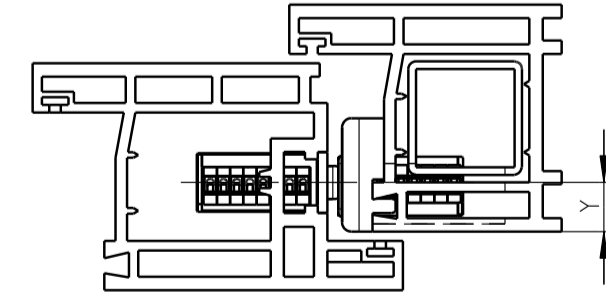


Vorschlag zur Positionierung der Bohrung Ø20 für Anschlussleitung 230V. Achtung: beiliegende Kabelhülle zum Leitungsschutz verwenden

Fräsmaße für Flügel



PVC-Profil

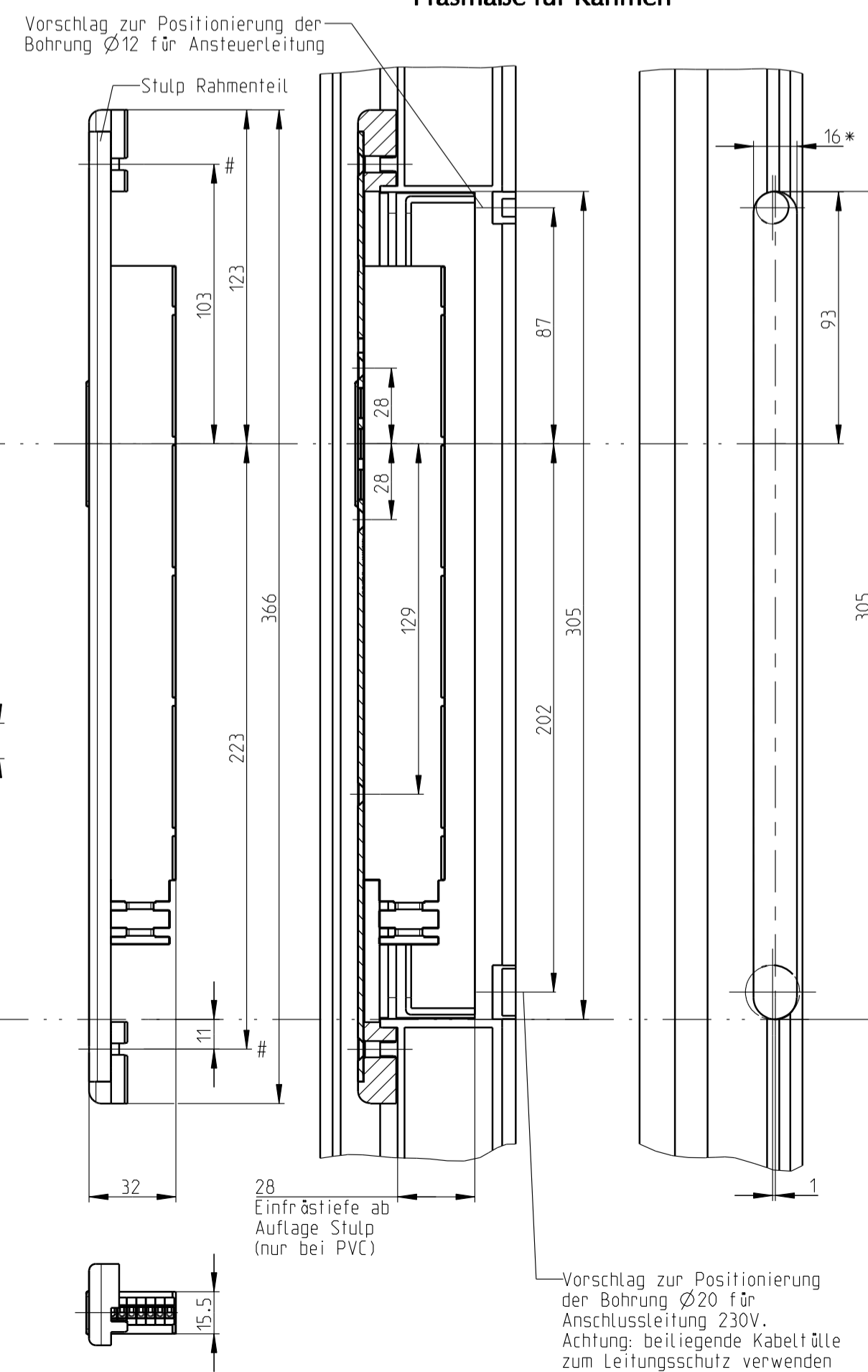


Befestigungs-Bohrungen

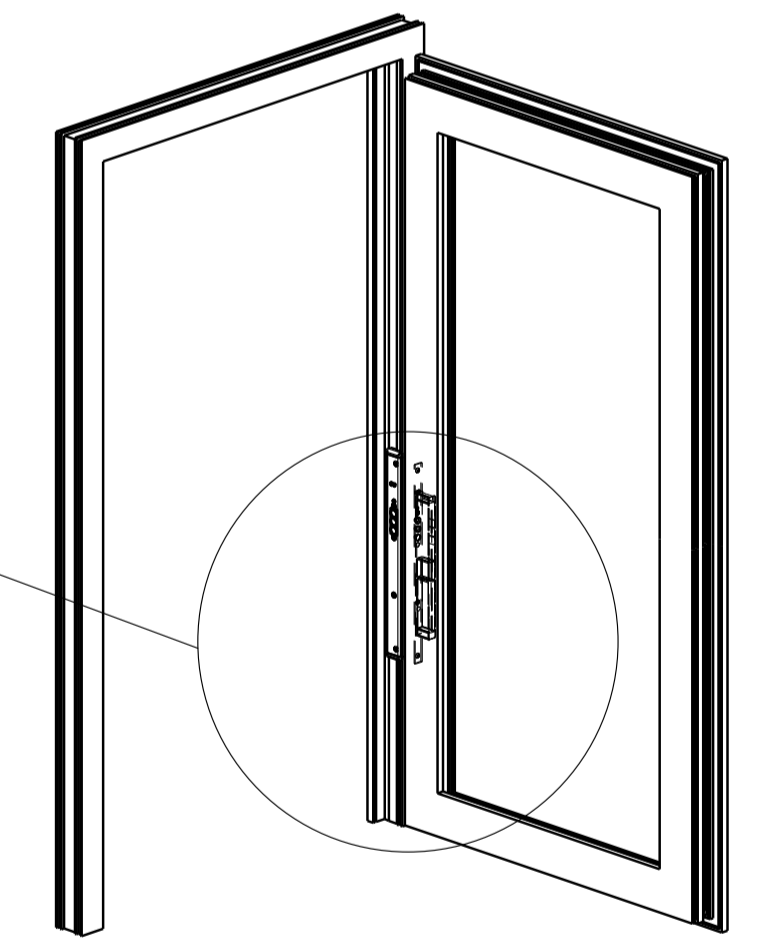
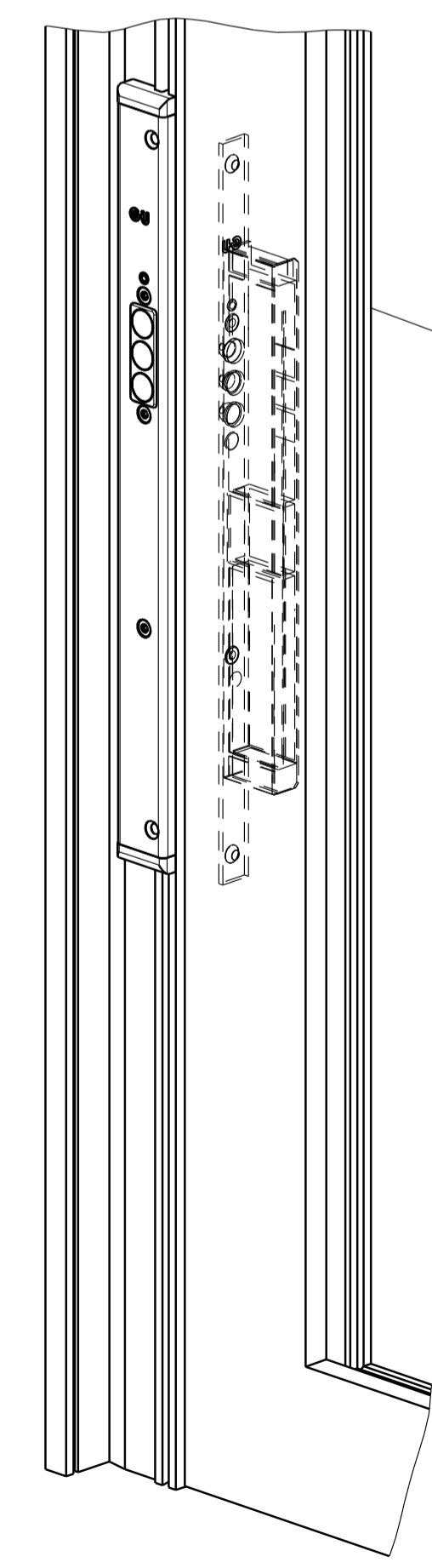
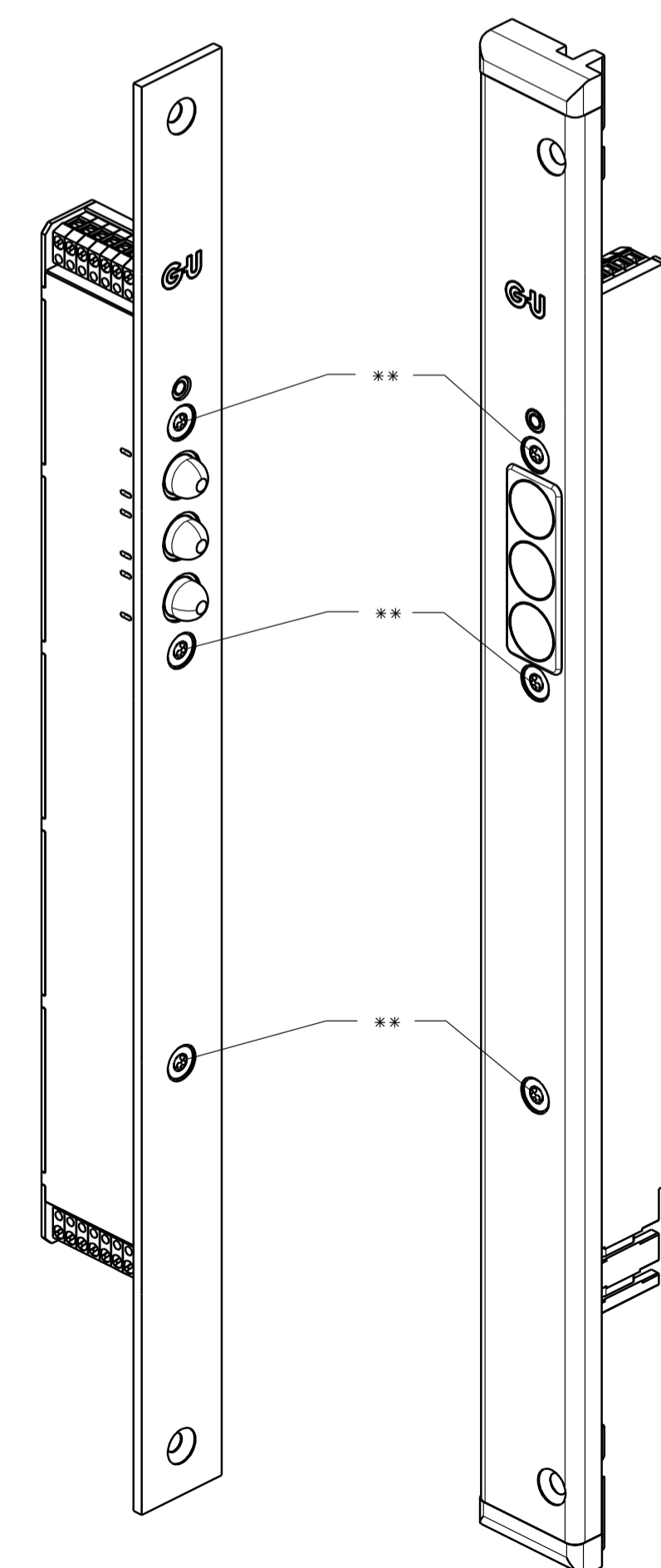
* bei Stulpmaß 16mm
Fräsmaß 15,5mm anstreben

Befestigungsschrauben für GU-SECUREconnect mit Nenndurchmesser max. Ø4,2 verwenden.

Fräsmaße für Rahmen



Vorschlag zur Positionierung der Bohrung Ø20 für Anschlussleitung 230V. Achtung: beiliegende Kabelhülle zum Leitungsschutz verwenden



Vor Montage des SECUREconnect müssen im Flügel-/ Rahmenprofil die Befestigungs-Bohrungen vorgebohrt werden. Bohrungen können mit Hilfe des SECUREconnect angezeichnet werden. Beim Bohren darf das SECUREconnect nicht im Flügel-/ Rahmen verbleiben, damit keine Metallspäne Kurzschlüsse an den Kontaktleisten hervorrufen können. Nach dem Bohren entstandene Metallspäne vollständig aus dem Profil entfernen.

Vor Montage unbedingt Hinweise in Bedienungsanleitung 0-45654-00-0 beachten, ebenfalls Funktionshinweise, Montage Kontaktplatten, Einstellung Hub Stößel siehe 0-45654-00-0. Art.-Nr. für Stulp Flügelteil / Rahmenteil siehe Tabelle T709745.

Hinweis für Kabelverlegung und Verschraubung:

- Kabel müssen so verlegt werden dass sie zu keiner Zeit durch Schrauben oder andere Beschlagteile beschädigt werden!
- Keine Mauerankerschrauben in Nähe des SECUREconnect Rahmenteils setzen. Achtung: 230 V Zuleitung!
- Bei Befestigungsschrauben Länge je nach Profilsystem wählen.

Description		SECUREconnect		eingebaut in neutrale PVC-, Holz- und Aluminium-Profile	
Release No.	Level	Released	Scale	Modification	Size
Mod. No. 028681	Ver. --	Draft	13.02.2014	Mj	4
Replacement for --					1
					Sheet
					1/1
					Drawing No. 0-45733-L0-0-0