



## TÜRTECHNIK | DOOR TECHNOLOGY



# OTS 735 | OTS 736

<b>DE</b>	<b>Gleitschienen-Türschließer</b>	
	Montageanleitung.....	SEITE   2
<b>EN</b>	<b>Door closer with slide rail</b>	
	Assembly instructions .....	PAGE   4
<b>FR</b>	<b>Ferme-porte à glissière</b>	
	Notice de montage .....	PAGE   6
<b>ES</b>	<b>Cierrapuertas con riel de deslizamiento</b>	
	Instrucciones de montaje.....	PÁGINA   8

# OTS 735 | OTS 736

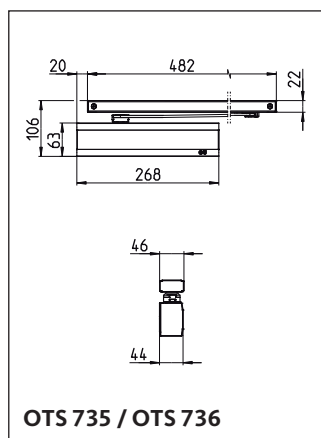
Gleitschienen-Türschließer



## Inhaltsverzeichnis

1. Technische Daten.....	Seite	2
2. Leistungserklärungen (DoP) .....	Seite	3
3. Komponenten und Zubehör .....	Seite	10
4. Montieren und Einstellen .....	Seite	12
4.1 Normalmontage Bandseite, DIN links .....	Seite	12
4.2 Normalmontage Bandseite, DIN rechts .....	Seite	14
4.3 Kopfmontage Bandgegenseite, DIN links .....	Seite	16
4.4 Kopfmontage Bandgegenseite, DIN rechts .....	Seite	18

### 1. Technische Daten



#### Technische Daten

Türschließer	OTS 735	OTS 736
Abmessungen (mit Abdeckhaube) L x H x T in mm	268 x 63 x 44	268 x 63 x 44
Schließkraftgrößen nach EN 1154	2-5	3-6
<b>Anwendung</b>		
Flügelbreite 1-flügelig (min. - max.)	600 mm - 1250 mm	600 mm - 1400 mm
Flügelbreite 2-flügelig (min. - max.)	1430 mm - 2500 mm	1430 mm - 2800 mm
DIN links / rechts	■	■
Normalmontage Bandseite	■	■
Kopfmontage Bandgegenseite (BG)	■	■
Zulassung für Feuer- und Rauchschutztüren		
Geeignet für barrierefreies Bauen		
<b>Einstellfunktionen</b>		
Schließgeschwindigkeit	■	■
Endgeschwindigkeit	■	■
Öffnungsdämpfung (ÖD/BC)	■ 1)	■ 1)
<b>Montage / Funktionen</b>		
Schließkraft, stufenlos einstellbar	■	■
max. Türöffnungswinkel (BS/BG) 3)	180° / 120°	180° / 120°
max. Türöffnungs- und Schließwinkel	180°	180°
Öffnungsbegrenzung ÖB 2) 4)	optional	optional
<b>Feststellmöglichkeiten</b>		
mechanische Feststellung FM, 5) mit integrierter Öffnungsbegrenzung, überfahrbar Feststellwinkel, einstellbar	optional stufenlos 80°-140°	optional stufenlos 80°-140°
elektromechanische Feststellung FE, überfahrbar Feststellwinkel, einstellbar	optional stufenlos 85°-140°	optional stufenlos 85°-140°

1) Bei Kopfmontage Bandgegenseite (BG) nicht wirksam, 2) kein Ersatz für Türpuffer,  
3) abhängig von Einbausituation, BS = Bandseite / BG = Bandgegenseite,  
4) Nicht in Kombination mit elektromechanischer Feststellung FE, 5) Nicht geeignet für Feuer- und Rauchschutztüren

### Begriffsdefinitionen / - abkürzungen

<b>AD</b>	Abdeckhaube/Abdeckung
<b>AV</b>	Achsverlängerung
<b>BG</b>	Bandgegenseite
<b>BS</b>	Bandseite
<b>F</b>	geprüft nach EN 1154 und einsetzbar an Feuer- und Rauchschutztür
<b>FE</b>	Feststellung, elektromechanisch
<b>FM</b>	Feststellung, mechanisch
<b>GS</b>	Gleitschiene
<b>MP</b>	Montageplatte
<b>ÖB</b>	Öffnungsbegrenzung
<b>ÖD/BC</b>	Öffnungsdämpfung / Backcheck
<b>OTS</b>	Obentürschließer
<b>RSM</b>	Rauchschaltmodul
<b>SRI</b>	Schließfolgeregler, integriert
<b>SW</b>	Schlüsselweite



Bei Einsatz an Feuer- und Rauchschutztüren sind die Einbauanleitungen des Herstellers sowie die EN 1154 zu beachten!

#### HINWEIS

Bei der Normalmontage des Türschließers an Feuer- und Rauchschutztüren muss die Montageplatte verwendet werden!

#### HINWEIS

Beachten Sie auch die "Produktinformation Türschließer OTS | UTS | VTS" (Art.-Nr. 0-46884-P0-0-0). Sie finden das Dokument auf der GU-Homepage "[www.g-u.com](http://www.g-u.com)" unter dem Punkt "SERVICE" im Register "Downloads" ([www.g-u.com/de/service/downloads.html](http://www.g-u.com/de/service/downloads.html)).

## 2. Leistungserklärungen (DoP)

Für das Produkt gelten die nachfolgend aufgeführten Leistungserklärungen:

- 0017-CPR-GU-BKS-Ferco
- 0026-CPR-GU-BKS-Ferco

#### HINWEIS

Leistungserklärungen finden Sie auf der GU-Homepage "[www.g-u.com](http://www.g-u.com)" unter dem Punkt "Service" im Register "Bauproduktenverordnung / CPR":

[www.g-u.com/de/service/bauproduktenverordnung.html](http://www.g-u.com/de/service/bauproduktenverordnung.html)

Originalanleitung

Bitte geben Sie das Dokument an den Benutzer weiter!

# OTS 735 | OTS 736

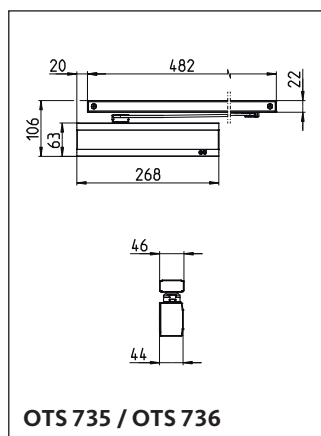
Door closer with slide rail



## Table of contents

1. Technical data .....	Page	4
2. Declarations of performance (DoP).....	Page	5
3. Components and accessories .....	Page	10
4. Installing and adjusting .....	Page	12
4.1 Standard installation on hinge side, DIN left.....	Page	12
4.2 Standard installation on hinge side, DIN right .....	Page	14
4.3 Transom installation on side opposite to hinges, DIN left .....	Page	16
4.4 Transom installation on side opposite to hinges, DIN right.....	Page	18

## 1. Technical data



### Technical data

Door closer	OTS 735	OTS 736
Dimensions (with cover) L x H x D in mm	268 x 63 x 44	268 x 63 x 44
Closing force sizes according to EN 1154	2-5	3-6
<b>Application range</b>		
Door leaf width, 1-leaf (min. – max.)	600 mm – 1250 mm	600 mm – 1400 mm
Door leaf width, 2-leaf (min. – max.)	1430 mm – 2500 mm	1430 mm – 2800 mm
DIN left/right	■	■
Standard installation on hinge side	■	■
Transom installation on side opposite to hinges (BG)	■	■
Approval for fire and smoke protection doors		
Suitable for barrier-free construction		
<b>Adjustment functions</b>		
Closing speed	■	■
Latching speed	■	■
Backcheck (ÖD/BC)	■ 1)	■ 1)
<b>Installation/functions</b>		
Steplessly adjustable closing force	■	■
Maximum door opening angle (BS/BG) 3)	180° / 120°	180° / 120°
Maximum door opening and closing angle	180°	180°
Opening restriction ÖB 2) 4)	optional	optional
<b>Hold-open options</b>		
mechanical hold-open device FM 5) with integrated opening restrictor, opening beyond hold-open angle possible, adjustable hold-open angle	optional stepless 80°-140°	optional stepless 80°-140°
electromechanical hold-open device (FE), opening beyond hold-open angle possible, adjustable hold-open angle	optional stepless 85°-140°	optional stepless 85°-140°

1) Not effective for transom installation on the side opposite to hinges (BG), 2) no substitute for door stop,  
3) Depends on installation situation, BS = hinge side / BG = side opposite to hinges,  
4) Not in conjunction with electromechanical hold-open device FE, 5) Not suitable for fire and smoke protection doors

### Definitions of terms/abbreviations

<b>AD</b>	("Abdeckhaube/Abdeckung")	cover
<b>AV</b>	("Achsverlängerung")	axle extension
<b>BG</b>	("Bandgegenseite")	side opposite to hinges
<b>BS</b>	("Bandseite")	hinge side
<b>F</b>		Tested to EN 1154 and used for fire and smoke protection doors
<b>FE</b>	("Feststellung, elektromechanisch")	hold-open, electromechanical
<b>FM</b>	("Feststellung, mechanisch")	hold-open, mechanical
<b>GS</b>	("Gleitschiene")	slide rail
<b>MP</b>	("Montageplatte")	mounting plate
<b>ÖB</b>	("Öffnungsbegrenzung")	opening restriction
<b>ÖD/BC</b>	("Öffnungsdämpfung / Backcheck")	backcheck
<b>OTS</b>	("Obentürschließer")	overhead door closer
<b>RSM</b>	("Rauchschaltmodul")	smoke switch module
<b>SRI</b>	("Schließfolgeregler, integriert")	door leaf coordinator, integrated
<b>SW</b>	("Schlüsselweite")	size

### CAUTION

When using the door closer on fire and smoke protection doors, the installation instructions of the manufacturer and EN 1154 must be observed!

### NOTE

For standard installation of the door closer on fire and smoke protection doors, the mounting plate must be used!

### NOTE

Also observe the product information 0-46884-P0-0-0 "OTS | UTS | VTS – Door closer". You will find the document at [www.g-u.com](http://www.g-u.com) under "SERVICES" in the menu item "Downloads".

## 2. Declarations of performance (DoP)

The following Declarations of Performance apply to this product:

- 0017-CPR-GU-BKS-Ferco
- 0026-CPR-GU-BKS-Ferco

### NOTE

Declarations of Performance can be found at the GU website "[www.g-u.com](http://www.g-u.com)" in the menu item "Construction Products Regulation / CPR" under "Services":

[www.g-u.com/en/services/construction-products-regulation.html](http://www.g-u.com/en/services/construction-products-regulation.html)

Translation of the original instructions

Please pass the document on to the user

# OTS 735 | OTS 736

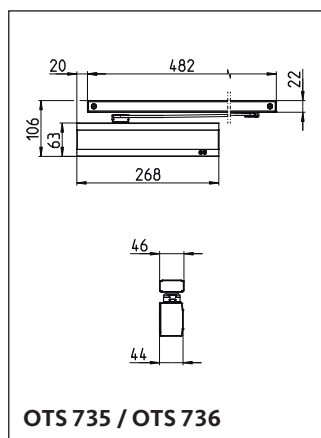
Ferme-porte à glissière



## Table des matières

1. Caractéristiques techniques .....	Page	6
2. Déclarations des performances (DoP).....	Page	7
3. Composants et accessoires .....	Page	10
4. Montage et réglage .....	Page	12
4.1 Montage normal côté paumelles, DIN gauche .....	Page	12
4.2 Montage normal côté paumelles, DIN droite .....	Page	14
4.3 Montage inversé côté opposé aux paumelles, DIN gauche .....	Page	16
4.4 Montage inversé côté opposé aux paumelles, DIN droite .....	Page	18

### 1. Caractéristiques techniques



#### Caractéristiques techniques

Ferme-portes	OTS 735	OTS 736
Dimensions (avec capot) l x H x P en mm	268 x 63 x 44	268 x 63 x 44
Force de fermeture selon EN 1154	2-5	3-6
<b>Application</b>		
Largeur du vantail pour 1 vantail (min. – max.)	600 mm – 1250 mm	600 mm – 1400 mm
Largeur du vantail pour 2 vantaux (min. – max.)	1430 mm – 2500 mm	1430 mm – 2800 mm
DIN droite / à gauche	■	■
Montage normal côté paumelles	■	■
Montage inversé côté opposé aux paumelles (BG)	■	■
Homologation pour portes coupe-feu et pare-fumée		
Conformité aux règles d'accessibilité dans la construction		
<b>Fonctions réglables</b>		
Vitesse de fermeture	■	■
Vitesse terminale	■	■
Freinage à l'ouverture (ÖD/BC)	■ 1)	■ 1)
<b>Montage / Fonctions</b>		
Force de fermeture, réglable en continu	■	■
Angle max. d'ouverture de porte (BS/BG) 3)	180° / 120°	180° / 120°
Angle max. d'ouverture et de fermeture de porte	180°	180°
Limitation d'ouverture ÖB 2) 4)	en option	en option
<b>Possibilités d'arrêt</b>		
Arrêt mécanique FM, 5) avec limiteur d'ouverture integer, surmontable Angle d'arrêt réglable	en option en continu 80°-140°	en option en continu 80°-140°
Arrêt électromécanique FE, surmontable Angle d'arrêt réglable	en option en continu 85°-140°	en option en continu 85°-140°

1) non activé en cas de montage inversé côté opposé aux paumelles (BG), 2) ne remplace pas le butoir de porte, 3) en fonction de la situation de montage, BS = côté paumelles / BG = côté opposé aux paumelles, 4) pas en liaison avec un arrêt électromécanique FE, 5) ne convient pas aux portes coupe-feu et pare-fumée

### Définitions des termes et abréviations

<b>AD</b>	Capot/Revêtement
<b>AV</b>	Rallonge d'axe
<b>BG</b>	Côté opposé aux paumelles
<b>BS</b>	Côté paumelles
<b>F</b>	Certifié selon EN 1154 et utilisable sur portes coupe-feu et pare-fumée
<b>FE</b>	Arrêt électromécanique
<b>FM</b>	Arrêt mécanique
<b>GS</b>	Glissière
<b>MP</b>	Plaque de montage
<b>ÖB</b>	Limitation d'ouverture
<b>ÖD/BC</b>	Freinage à l'ouverture / Backcheck
<b>OTS</b>	Ferme-porte
<b>RSM</b>	Détecteur de fumée
<b>SRI</b>	Sélecteur de fermeture intégré
<b>SW</b>	Ouverture de clé, surplat

#### **PRUDENCE**

En cas d'utilisation sur portes coupe-feu et pare-fumée, les instructions de montage du fabricant ainsi que la norme EN 1154 doivent être respectées!

#### **REMARQUE**

En cas de montage normal du ferme-porte sur des portes coupe-feu et pare-fumée, il faut utiliser la plaque de montage!

#### **REMARQUE**

Tenez également compte des informations produits 0-46884-P0-0-0 "OTS | UTS | VTS – Ferme-porte". Vous trouverez le document sur [www.g-u.com](http://www.g-u.com) sous le menu "SERVICES" et le sous-menu "Téléchargements".

## 2. Déclarations des performances (DoP)

Pour le produit, les déclarations de performance suivantes s'appliquent :

- 0017-CPR-GU-BKS-Ferco
- 0026-CPR-GU-BKS-Ferco

#### **REMARQUE**

Vous trouverez des déclarations de performance sur le site web de GU "[www.g-u.com](http://www.g-u.com)" au point "Service" sous l'option "Règlement produits de construction / RPC" :

[www.g-u.com/fr/services/reglement-produits-de-construction.html](http://www.g-u.com/fr/services/reglement-produits-de-construction.html)

Traduction de la notice d'origine

Veillez transmettre ce document à l'utilisateur!

# OTS 735 | OTS 736

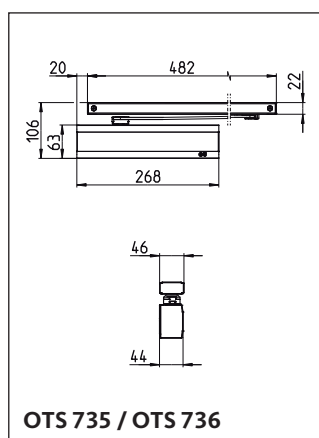
## Cierrapuertas con riel de deslizamiento



## Índice de contenido

1. Datos técnicos.....	Página	8
2. Declaraciones de rendimiento (DoP).....	Página	9
3. Componentes y accesorios.....	Página	10
4. Montaje y ajuste .....	Página	12
4.1 Montaje normal en el lado de las bisagras, DIN izquierda .....	Página	12
4.2 Montaje normal en el lado de las bisagras, DIN derecha.....	Página	14
4.3 Montaje invertido en el lado contrario al de las bisagras, DIN izquierda .....	Página	16
4.4 Montaje invertido en el lado contrario al de las bisagras, DIN derecha .....	Página	18

### 1. Datos técnicos



#### Datos técnicos

Cierrapuertas	OTS 735	OTS 736
Dimensiones (con cubierta) largo x alto x profundidad en mm	268 x 63 x 44	268 x 63 x 44
Magnitudes de la fuerza de cierre según EN 1154	2-5	3-6
<b>Aplicación</b>		
Anchura de hoja en puertas de una hoja (mín. – máx.)	600 mm – 1250 mm	600 mm – 1400 mm
Anchura de hoja en puertas de 2 hojas (mín. – máx.)	1430 mm – 2500 mm	1430 mm – 2800 mm
DIN izquierda / derecha	■	■
Montaje normal en el lado de las bisagras	■	■
Montaje invertido en el lado contrario al de las bisagras (BG)	■	■
Autorización para puertas cortafuegos y cortahumos		
Indicado para construcciones sin barreras arquitectónicas		
<b>Funciones de ajuste</b>		
Velocidad de cierre	■	■
Velocidad final	■	■
Frenado a la apertura (ÖD/BC)	■ 1)	■ 1)
<b>Montaje / funciones</b>		
Fuerza de cierre, posibilidad de ajuste continuo	■	■
Ángulo máx. de apertura de la puerta (BS/BG) 3)	180° / 120°	180° / 120°
Ángulo máx. de apertura y cierre de la puerta	180°	180°
Limitación de apertura (ÖB) 2) 4)	Opcional	Opcional
<b>Posibilidades de retención</b>		
Mecanismo mecánico de retención (FM), 5) con limitador de apertura integrado, puenteable Ángulo de retención, ajustable	Opcional Continuo 80°-140°	Opcional Continuo 80°-140°
Mecanismo electromecánico de retención (FE), puenteable Ángulo de retención, ajustable	Opcional Continuo 85°-140°	Opcional Continuo 85°-140°

1) No aplicable en caso de montaje invertido en el lado contrario al de las bisagras (BG), 2) No reemplaza los topes para puertas, 3) En función de la posición de montaje, BS = lado de las bisagras / BG = lado contrario al de las bisagras, 4) No en combinación con un mecanismo electromecánico de retención (FE), 5) No apto para puertas cortafuegos y cortahumos



### Definiciones/abreviaturas de los términos

<b>AD</b>	Cubierta/recubrimiento
<b>AV</b>	Prolongación del eje
<b>BG</b>	Lado contrario al de las bisagras
<b>BS</b>	Lado de las bisagras
<b>F</b>	Probado conforme a EN 1154 y aplicable en puertas cortafuegos y cortahumos
<b>FE</b>	Mecanismo electromecánico de retención
<b>FM</b>	Mecanismo mecánico de retención
<b>GS</b>	Riel de deslizamiento
<b>MP</b>	Placa de montaje
<b>ÖB</b>	Limitación de apertura
<b>ÖD/BC</b>	Frenado a la apertura/backcheck
<b>OTS</b>	Cierrapuertas aéreo
<b>RSM</b>	Módulo de conmutación en caso de humo
<b>SRI</b>	Regulador coordinador de cierre integrado
<b>SW</b>	Tamaño



#### PRECAUCIÓN

¡En caso de aplicación en puertas cortafuegos y cortahumos se deberán observar las instrucciones de montaje del fabricante así como la EN 1154!

#### NOTA

¡En el montaje normal del cierrapuertas en puertas cortafuegos y cortahumos se debe utilizar la placa de montaje!

#### NOTA

Tenga también en cuenta las informaciones de producto 0-46884-P0-0-0 "OTS | UTS | VTS – Cierrapuertas".  
Encontrará el documento en [www.g-u.com](http://www.g-u.com) en "SERVICIOS" en el punto de menú "Descargas".

## 2. Declaraciones de rendimiento (DoP)

Las siguientes declaraciones de rendimiento se aplican al producto:

- 0017-CPR-GU-BKS-Ferco
- 0026-CPR-GU-BKS-Ferco

#### NOTA

Declaraciones de rendimiento se pueden encontrar en la página web de GU "[www.g-u.com](http://www.g-u.com)" bajo "Servicios" en el elemento de menú "Reglamento de Productos de Construcción / RPC":

[www.g-u.com/es/servicios/reglamento-de-productos-de-construccion.html](http://www.g-u.com/es/servicios/reglamento-de-productos-de-construccion.html)

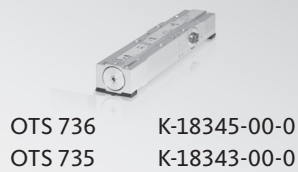
Traducción de las instrucciones originales

¡Entregue este documento al usuario!



## 3. Komponenten und Zubehör Components and accessories Composants et accessoires Componentes y accesorios

1a OTS 73x



1b AD-OTS 73x



2 GS



3 AD-GS



4 FM



5 FE



6 AD-GS-FE



7 SRI



8 AD-SRI



9 RSM



10 MP



11 ÖB



**Set  
OTS+GS**

- **Set OTS 736** (OTS 736 + AD-OTS 73x + GS) K-18362-00-0
- **Set OTS 735** (OTS 735 + AD-OTS 73x + GS) K-18360-00-0

Option: ■ AD-GS K-18364-00-0

■ FM  K-18369-00-0

■ ÖB K-18916-00-0

■ MP K-18280-00-0

③ AD-GS

④ FM/⑪ ÖB
② GS

① OTS 73X
⑩ MP

**Set OTS**

- **Set OTS 736** (OTS 736 + AD-OTS 73x) K-18500-00-0
- **Set OTS 735** (OTS 735 + AD-OTS 73x) K-18498-00-0

Option: ■ MP K-18280-00-0

⑥ AD-GS-FE

⑤ FE
② GS
⑨ RSM

① OTS 73X
⑩ MP

**Set GS**

- **Set GS FE-OTS 73x** K-18352-00-0  
(FE + GS + AD-GS-FE)
- **Set GS FER-OTS 73x** K-18353-00-0  
(FE + GS + AD-GS-FE + RSM)

⑥ AD-GS-FE

⑤ FE
② GS
⑨ RSM

① OTS 73X
⑩ MP

⑥ AD-GS-FE

⑤ FE
② GS
⑨ RSM

① OTS 73X
⑩ MP

**Set OTS**

- **2x Set OTS 73x:**    **Set OTS 736** (OTS 736 + AD-OTS 73x)                    K-18500-00-0
- Set OTS 735** (OTS 735 + AD-OTS 73x)                    K-18498-00-0
- Set OTS 733** (OTS 733 + AD-OTS 73x)                    K-18496-00-0

③ AD-GS

② GS

① OTS 73X
⑩ MP

⑧ AD-SRI

⑦ SRI

Option: ■ 2x MP    2x K-18280-00-0-0

③ AD-GS

② GS

⑩ MP
① OTS 73X

**Set GS**

- **Set GS SRI-OTS 73x** (2xGS + 2xAD-GS + SRI + AD-SRI)                    K-18354-00-0
- **Set GS FE-SRI-OTS 73x** (2xGS + 2xFE + 2xAD-GS-FE + SRI + AD-SRI)                    K-18355-00-0
- **Set GS FER-SRI-OTS 73x** (2xGS + 2xFE + 2xAD-GS-FE + SRI + AD-SRI + RSM)                    K-18356-00-0

③ AD-GS

④ FM/⑪ ÖB

② GS

① OTS 73X
⑩ MP

⑧ AD-SRI

⑦ SRI

Option: ■ 2x FM     2x K-18369-00-0-6

■ 2x ÖB    2x K-18916-00-0-6

③ AD-GS

② GS

④ FM/⑪ ÖB

⑩ MP
① OTS 73X

⑥ AD-GS-FE

⑤ FE

② GS

① OTS 73X
⑩ MP

⑧ AD-SRI

⑦ SRI

⑥ AD-GS-FE

② GS

⑤ FE

⑩ MP
① OTS 73X

⑥ AD-GS-FE

⑤ FE

② GS

① OTS 73X
⑩ MP

⑧ AD-SRI

⑨ RSM

⑦ SRI

⑥ AD-GS-FE

② GS

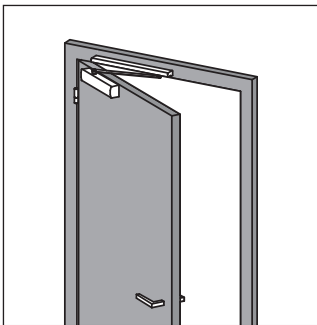
⑤ FE

⑩ MP
① OTS 73X



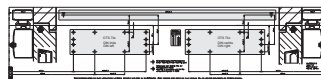
4. Montieren und Einstellen  
 Installing and adjusting  
 Montage et réglage  
 Montaje y ajuste

4.1 Normalmontage Bandseite, DIN links  
 Standard installation on hinge side, DIN left  
 Montage normal côté paumelles, DIN gauche  
 Montaje normal en el lado de las bisagras, DIN izquierda



CE	Gretsch-Unitas GmbH Baubeschläge Johann-Maus-Str. 3 D-71254 Ditzingen	15
	0432-CPR-00184-01	
Dangerous substances: None		

9-47508-01-0

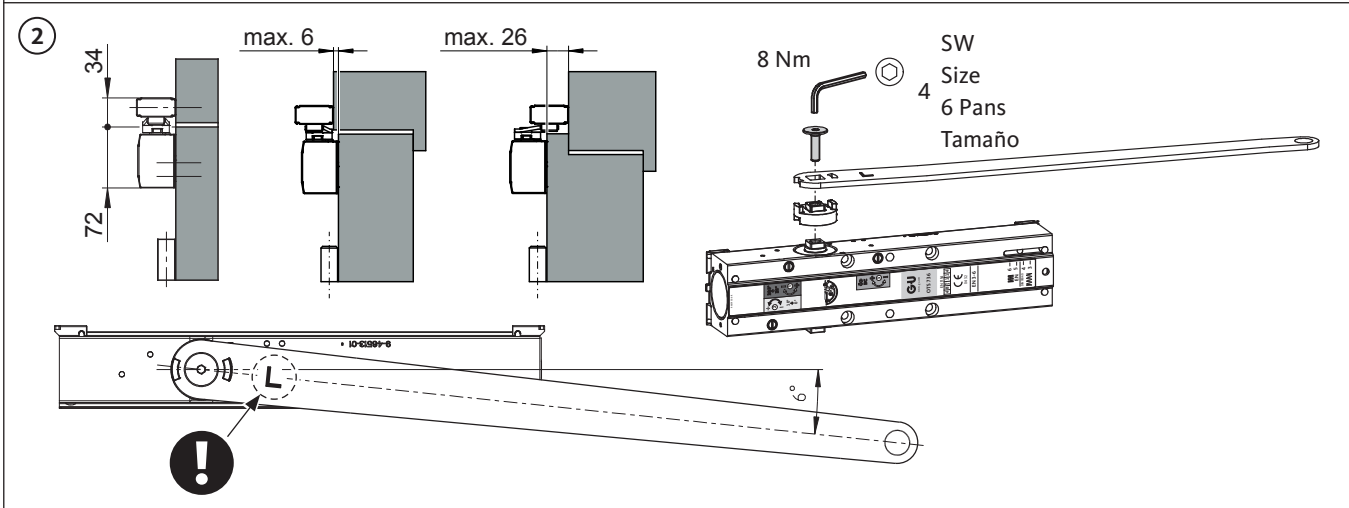
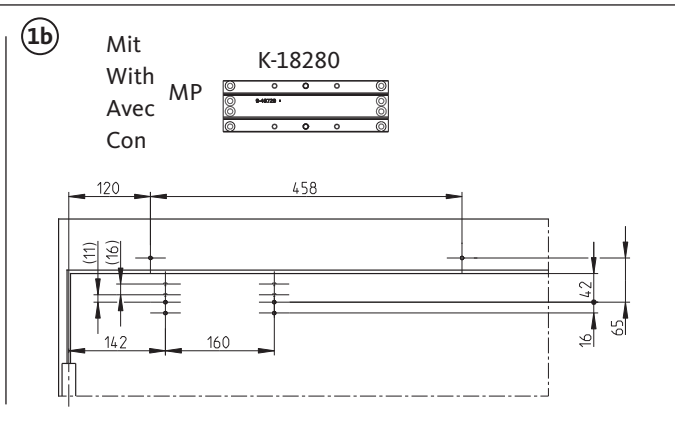
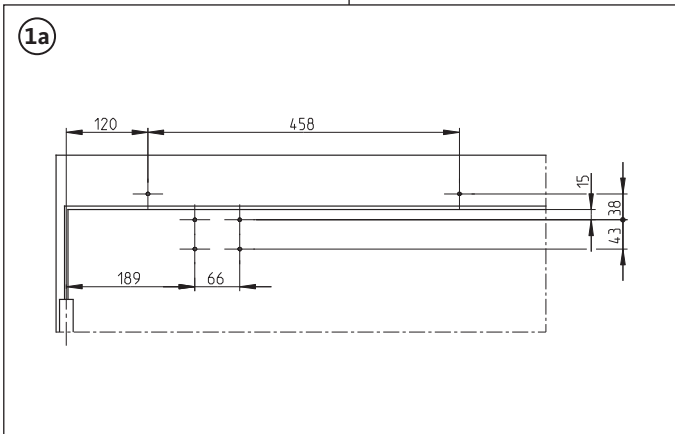


Anschlagschablone  
 Mounting template  
 Gabarit de pose  
 Plantilla de montaje

K-18937



Bohrlehre (optional)  
 Drilling jig (optional)  
 Gabarit de perçage (en option)  
 Plantilla de taladro (opcional)



**3a**

**3b**

Mit  
With  
Avec  
Con

K-18280

**4**

SW Size 4  
6 Pans  
Tamaño

**5**

max. 180°

~5 Sec.

**6**

**OTS 735**

SW Size 5  
6 Pans  
Tamaño

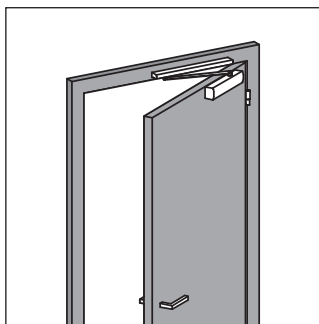
**OTS 736**

SW Size 5  
6 Pans  
Tamaño

**Schließkraft**  
Closing force  
Force de fermeture  
Fuerza de cierre

EN	B
2	≤ 850 mm
3	≤ 950 mm
4	≤ 1100 mm
5	≤ 1250 mm
6	≤ 1400 mm

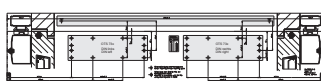
min. EN 3  
 max. EN 4,5



## 4.2 Normalmontage Bandseite, DIN rechts Standard installation on hinge side, DIN right Montage normal côté paumelles, DIN droite Montaje normal en el lado de las bisagras, DIN derecha

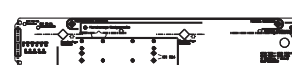
<b>CE</b>	<b>Gretsch-Unitas GmbH</b> Baubeschläge Johann-Maus-Str. 3 D-71254 Ditzingen	15
	0432-CPR-00184-01	EN 1154:1996 4 8 3-6 1 1 4 +A1:2002 4 8 2-5 1 1 4
Dangerous substances: None		

9-47508-01-0



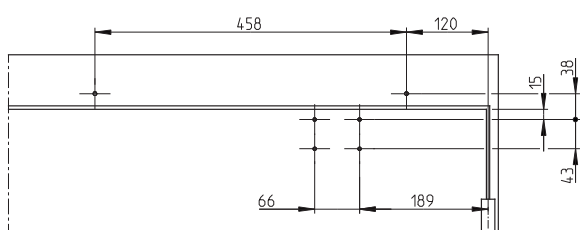
Anschlagschablone  
Mounting template  
Gabarit de pose  
Plantilla de montaje

K-18937



Bohrlehre (optional)  
Drilling jig (optional)  
Gabarit de perçage (en option)  
Plantilla de taladro (opcional)

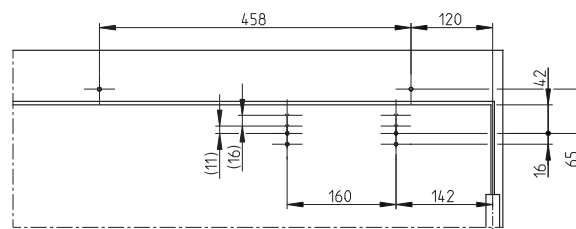
1a



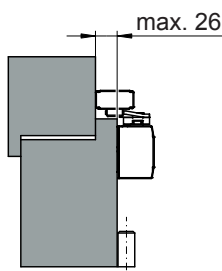
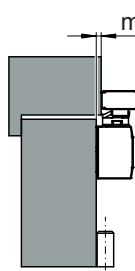
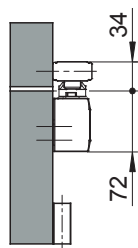
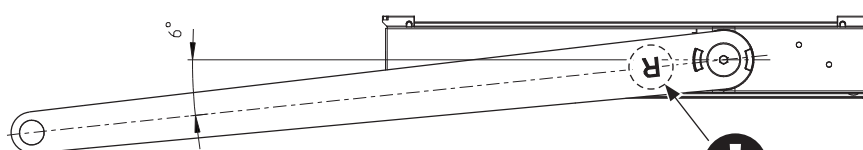
1b

Mit  
With  
Avec  
Con

K-18280

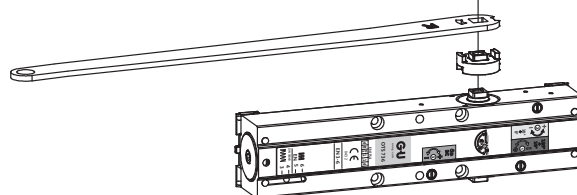


2



SW  
Size  
6 Pans  
Tamaño

8 Nm



**3a**

**3b** Mit  
With  
Avec  
Con

K-18280

**4**

4 Nm

3. SW  
Size  
6 Pans  
Tamaño

**5**

max. 180°

~5 Sec.

**6**

**OTS 735** SW  
Size  
6 Pans  
Tamaño

**OTS 736** SW  
Size  
6 Pans  
Tamaño

EN	B
2	≤ 850 mm
3	≤ 950 mm
4	≤ 1100 mm
5	≤ 1250 mm
6	≤ 1400 mm

min. EN 3  
 max. EN 4,5

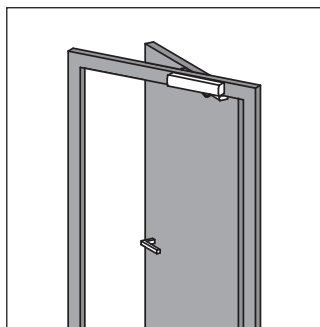


## 4.3 Kopfmontage Bandgegenseite, DIN links

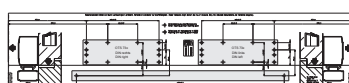
Transom installation on side opposite to hinges, DIN left

Montage inversé côté opposé aux paumelles, DIN gauche

Montaje invertido en el lado contrario al de las bisagras, DIN izquierda



9-47508-02-0



Anschlagschablone  
Mounting template  
Gabarit de pose  
Plantilla de montaje

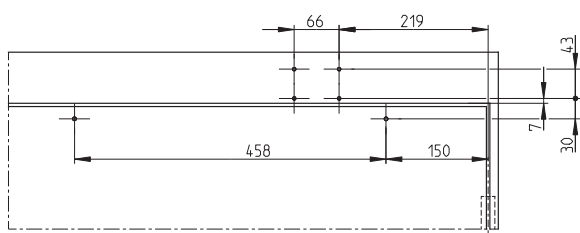
K-18938



Bohrlehre (optional)  
Drilling jig (optional)  
Gabarit de perçage (en option)  
Plantilla de taladro (opcional)

<b>CE</b>	<b>Gretsch-Unitas GmbH</b>	15
	<b>Baubeschläge</b>	
	Johann-Maus-Str. 3	
	D-71254 Ditzingen	
0432-CPR-	EN 1154:1996	3   8   3-6   1   1   4
00184-01	+A1:2002	3   8   2-5   1   1   4
Dangerous substances: None		

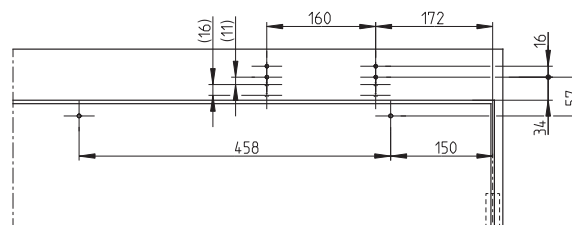
1a



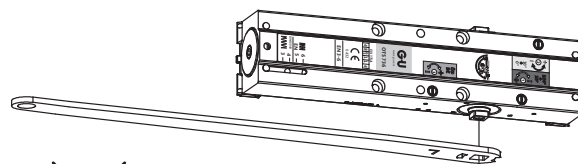
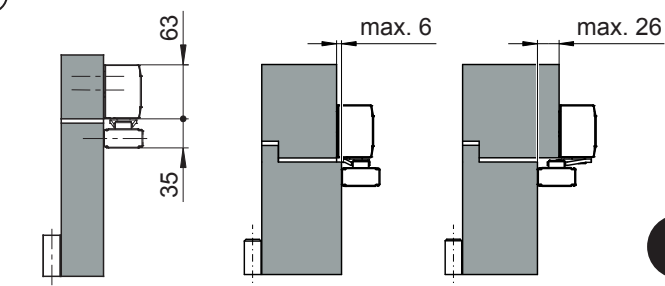
1b

Mit  
With  
Avec  
Con

K-18280



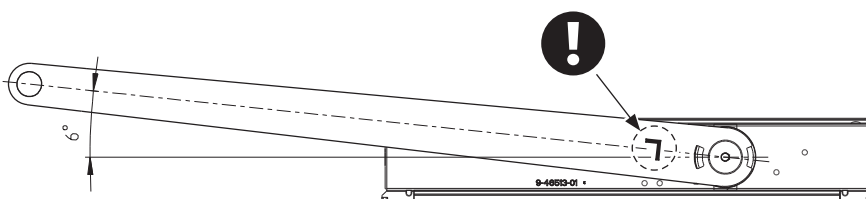
2



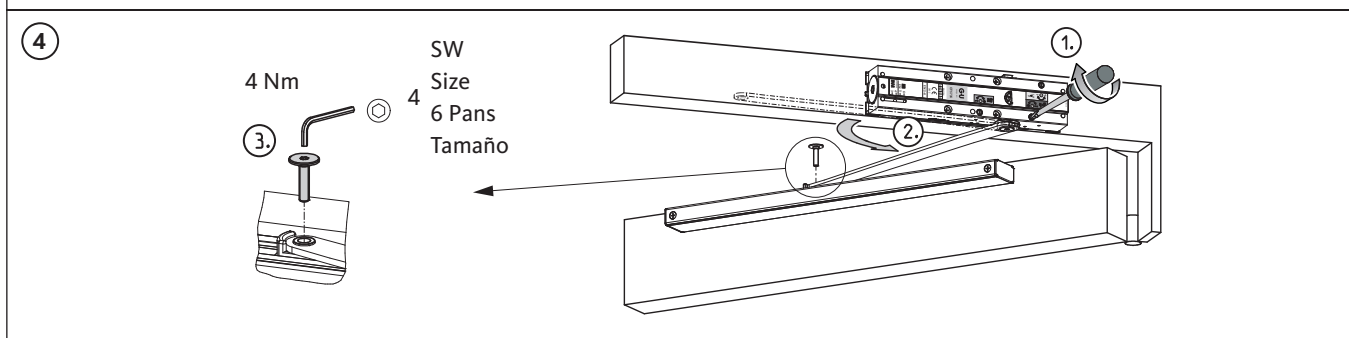
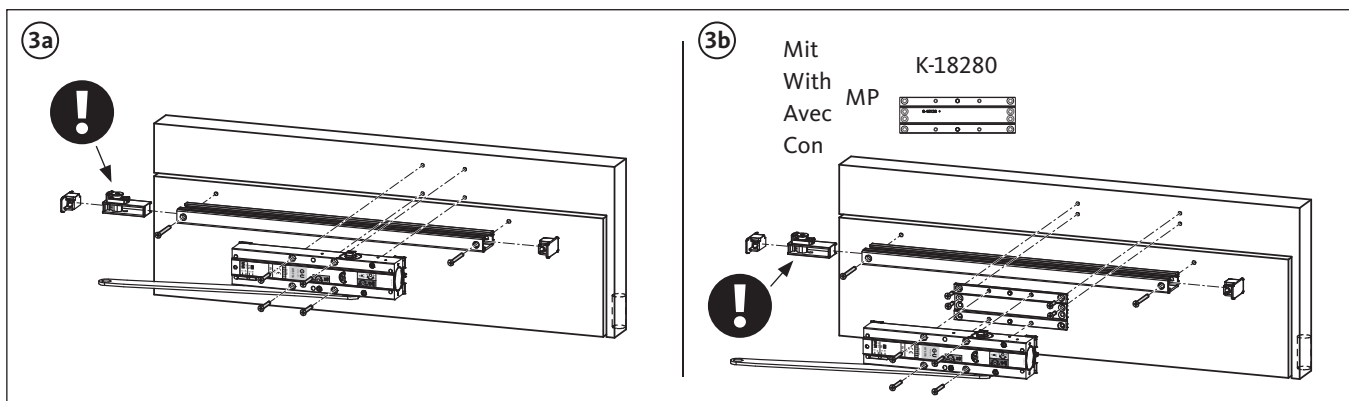
SW  
Size  
6 Pans  
Tamaño

4

8 Nm







**5**

X	OTS max. $\alpha$ *	OTS + FM max. $\alpha$ *
70 mm	111°	93°
80 mm	107°	90°
90 mm	105°	88°

Türstopper  
Doorstop  
Butoir de porte B 7122 0000  
Tope de puerta

~5 Sec.

**HINWEIS** Öffnungsdämpfung nicht wirksam!  
**NOTE** Backcheck not effective!  
**REMARQUE** Freinage à l'ouverture non activé!  
**NOTA** ¡Frenado a la apertura ineficaz!

\* bei glattschlagenden Türen.  
Bei nicht glattschlagenden Türen ist max.  $\alpha$  geringfügig kleiner.  
\* with flush doors  
Max.  $\alpha$  is slightly smaller with overlapping doors.  
\* pour portes affleurantes  
En cas de portes avec recouvrement, max  $\alpha$  est légèrement inférieur.  
\* para puertas enrasadas  
En caso de portas con solapa, máx.  $\alpha$  estará ligeramente inferior.

**6**

OTS 735  
SW Size 5  
6 Pans  
Tamaño

OTS 736  
SW Size 5  
6 Pans  
Tamaño

Schließkraft  
Closing force  
Force de fermeture  
Fuerza de cierre

EN	B
2	≤ 850 mm
3	≤ 950 mm
4	≤ 1100 mm
5	≤ 1250 mm
6	≤ 1400 mm

F min. EN 3  
PIN max. EN 4,5

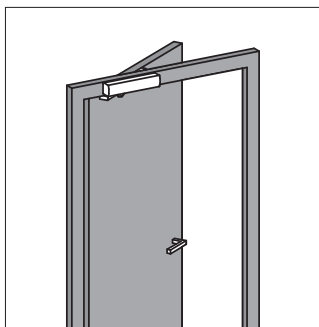


## 4.4 Kopfmontage Bandgegenseite, DIN rechts

Transom installation on side opposite to hinges, DIN right

Montage inversé côté opposé aux paumelles, DIN droite

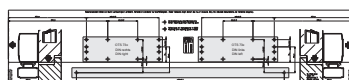
Montaje invertido en el lado contrario al de las bisagras, DIN derecha



<b>CE</b>	<b>Gretsch-Unitas GmbH</b> Baubeschläge Johann-Maus-Str. 3 D-71254 Ditzingen	15
	0432-CPR-00184-01	
Dangerous substances: None		

1

9-47508-02-0



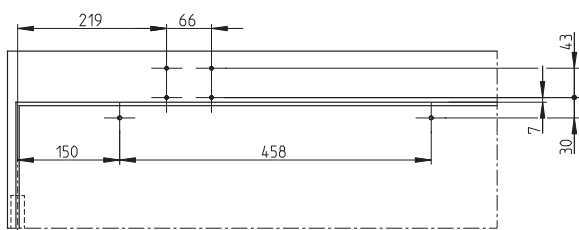
Anschlagschablone  
Mounting template  
Gabarit de pose  
Plantilla de montaje

K-18938



Bohrlehre (optional)  
Drilling jig (optional)  
Gabarit de perçage (en option)  
Plantilla de taladro (opcional)

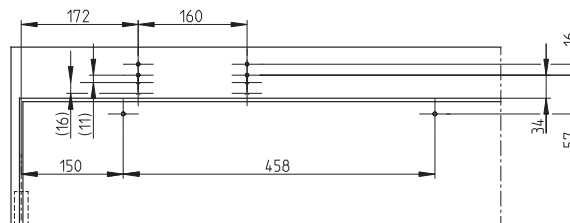
1a



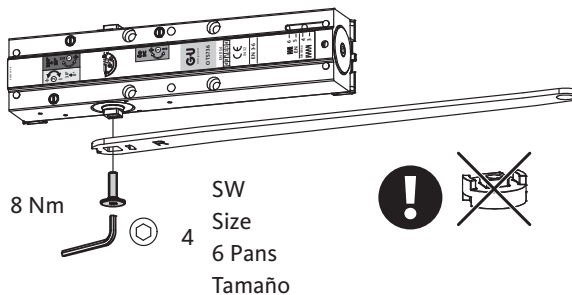
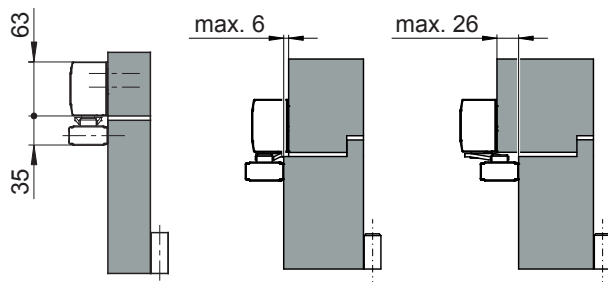
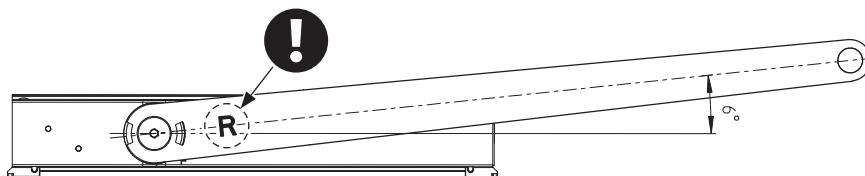
1b

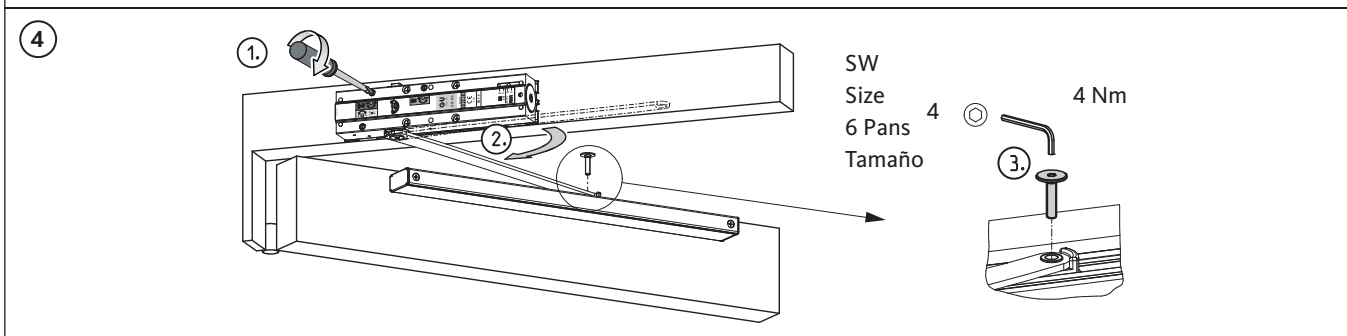
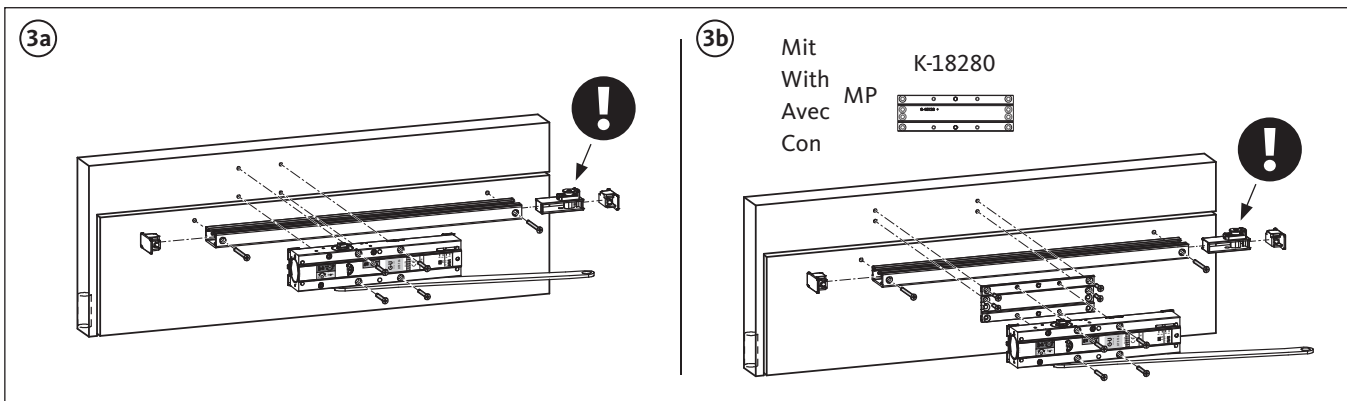
Mit  
With  
Avec  
Con

K-18280



2





**5**

~5 Sec.

X	OTS max. $\alpha$ *	OTS + FM max. $\alpha$ *
70 mm	111°	93°
80 mm	107°	90°
90 mm	105°	88°

**B 7122 0000**

**Türstopper**  
**Doorstop**  
**Butoir de porte**  
**Topo de puerta**

- \* bei glattschlagenden Türen.  
Bei nicht glattschlagenden Türen ist max.  $\alpha$  geringfügig kleiner.
- \* with flush doors  
Max.  $\alpha$  is slightly smaller with overlapping doors.
- \* pour portes affleurantes  
En cas de portes avec recouvrement, max  $\alpha$  est légèrement inférieur.
- \* para puertas enrasadas  
En caso de portas con solapa, máx.  $\alpha$  estará ligeramente inferior.

**HINWEIS** Öffnungsdämpfung nicht wirksam!

**NOTE** Backcheck not effective!

**REMARQUE** Freinage à l'ouverture non activé!

**NOTA** ¡Frenado a la apertura ineficaz!

**6**

**OTS 735**

SW  
Size  
6 Pans  
Tamaño

5

**OTS 736**

SW  
Size  
6 Pans  
Tamaño

5

**Schließkraft**  
**Closing force**  
**Force de fermeture**  
**Fuerza de cierre**

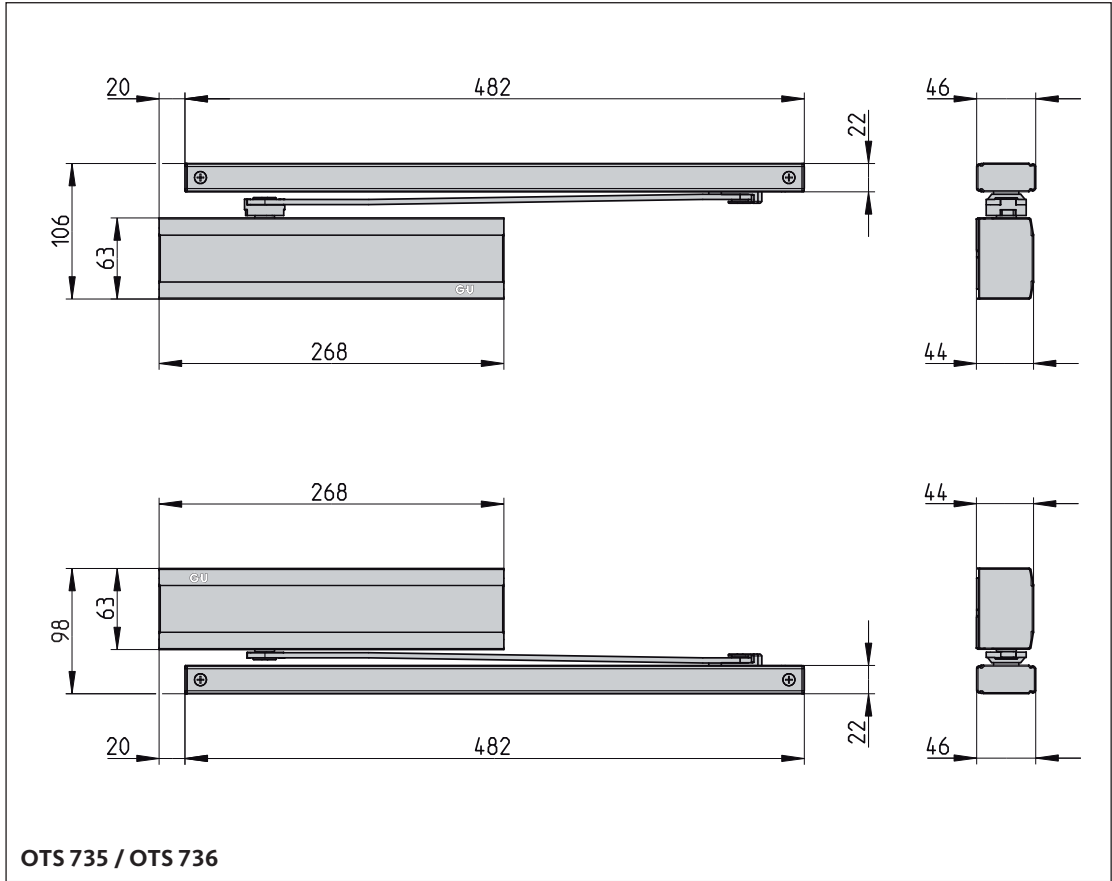
EN	B
2	≤ 850 mm
3	≤ 950 mm
4	≤ 1100 mm
5	≤ 1250 mm
6	≤ 1400 mm

**F** min. EN 3  
**PIN** max. EN 4,5

B

Herausgeber | Editor:  
 Gretsch-Unitas GmbH  
 Baubeschläge  
 Johann-Maus-Str. 3  
 D-71254 Ditzingen  
 Tel. +49(0)7156 301-0  
 Fax +49(0)7156 301-293

[www.g-u.com](http://www.g-u.com)



Fehler, Irrtümer und technische Änderungen vorbehalten.  
 Errors and omissions reserved. Subject to technical modifications.  
 Sous réserve d'erreurs et de modifications techniques.  
 Reservado el derecho a realizar modificaciones técnicas. Salvo error u omisión.

Vorsprung mit System  
 Securing technology for you

