



TÜRTECHNIK | DOOR TECHNOLOGY



OTS 733

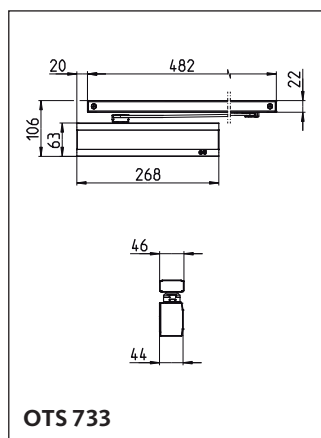
DE	Gleitschienen-Türschließer	
	Montageanleitung.....	SEITE 2
EN	Door closer with slide rail	
	Assembly instructions	PAGE 4
FR	Ferme-porte à glissière	
	Notice de montage	PAGE 6
ES	Cierrapuertas con riel de deslizamiento	
	Instrucciones de montaje.....	PÁGINA 8



Inhaltsverzeichnis

1. Technische Daten.....	Seite	2
2. Leistungserklärungen (DoP)	Seite	3
3. Komponenten und Zubehör	Seite	10
4. Montieren und Einstellen	Seite	12
4.1 Normalmontage Bandseite, DIN links	Seite	12
4.2 Normalmontage Bandseite, DIN rechts	Seite	14
4.3 Kopfmontage Bandgegenseite, DIN links	Seite	16
4.4 Kopfmontage Bandgegenseite, DIN rechts	Seite	18

1. Technische Daten



Technische Daten

Türschließer	OTS 733
Abmessungen (mit Abdeckhaube) L x H x T in mm	268 x 63 x 44
Schließkraftgröße nach EN 1154	3
Anwendung	
Flügelbreite 1-flügelig (min. - max.)	600 mm - 950 mm
Flügelbreite 2-flügelig (min. - max.)	1430 mm - 1900 mm
DIN links / rechts	■
Normalmontage Bandseite	■
Kopfmontage Bandgegenseite (BG)	■
Zulassung für Feuer- und Rauchschutztüren	
Geeignet für barrierefreies Bauen	
Einstellfunktionen	
Schließgeschwindigkeit	■
Endgeschwindigkeit	■
Montage / Funktionen	
max. Türöffnungswinkel (BS/BG) 2)	180° / 120°
max. Türöffnungs- und Schließwinkel	180°
Öffnungsbegrenzung ÖB 1) 3)	optional
Feststellmöglichkeiten	
mechanische Feststellung FM, 4) mit integrierter Öffnungsbegrenzung, überfahrbar Feststellwinkel, einstellbar	optional stufenlos 80°-140°
elektromechanische Feststellung FE, überfahrbar Feststellwinkel, einstellbar	optional stufenlos 85°-140°

1) kein Ersatz für Türpuffer, 2) abhängig von Einbausituation, BS = Bandseite / BG = Bandgegenseite,
3) Nicht in Kombination mit elektromechanischer Feststellung FE, 4) Nicht geeignet für Feuer- und Rauchschutztüren

Begriffsdefinitionen / - abkürzungen

AD	Abdeckhaube/Abdeckung
AV	Achsverlängerung
BG	Bandgegenseite
BS	Bandseite
F	geprüft nach EN 1154 und einsetzbar an Feuer- und Rauchschutztür
FE	Feststellung, elektromechanisch
FM	Feststellung, mechanisch
GS	Gleitschiene
MP	Montageplatte
ÖB	Öffnungsbegrenzung
OTS	Obentürschließer
RSM	Rauchschaltmodul
SRI	Schließfolgeregler, integriert
SW	Schlüsselweite



Bei Einsatz an Feuer- und Rauchschutztüren sind die Einbauanleitungen des Herstellers sowie die EN 1154 zu beachten!

HINWEIS

Bei der Normalmontage des Türschließers an Feuer- und Rauchschutztüren muss die Montageplatte verwendet werden!

HINWEIS

Beachten Sie auch die "Produktinformation Türschließer OTS | UTS | VTS" (Art.-Nr. 0-46884-P0-0-0). Sie finden das Dokument auf der GU-Homepage "www.g-u.com" unter dem Punkt "SERVICE" im Register "Downloads" (www.g-u.com/de/service/downloads.html).

2. Leistungserklärungen (DoP)

Für das Produkt gilt die nachfolgend aufgeführte Leistungserklärung:

■ 0016-CPR-GU-BKS-Ferco

HINWEIS

Leistungserklärungen finden Sie auf der GU-Homepage "www.g-u.com" unter dem Punkt "Service" im Register "Bauproduktenverordnung / CPR":

www.g-u.com/de/service/bauproduktenverordnung.html

Originalanleitung

Bitte geben Sie das Dokument an den Benutzer weiter!

OTS 733

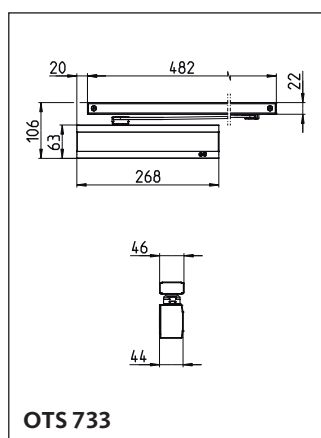
Door closer with slide rail



Table of contents

1. Technical data	Page	4
2. Declarations of performance (DoP).....	Page	5
3. Components and accessories	Page	10
4. Installing and adjusting	Page	12
4.1 Standard installation on hinge side, DIN left.....	Page	12
4.2 Standard installation on hinge side, DIN right	Page	14
4.3 Transom installation on side opposite to hinges, DIN left	Page	16
4.4 Transom installation on side opposite to hinges, DIN right.....	Page	18

1. Technical data



Technical data	
Door closer	OTS 733
Dimensions (with cover) L x H x D in mm	268 x 63 x 44
Closing force size according to EN 1154	3
Application range	
Door leaf width, 1-leaf (min. – max.)	600 mm – 950 mm
Door leaf width, 2-leaf (min. – max.)	1430 mm – 1900 mm
DIN left/right	■
Standard installation on hinge side	■
Transom installation on side opposite to hinges (BG)	■
Approval for fire and smoke protection doors	
Suitable for barrier-free construction	
Adjustment functions	
Closing speed	■
Latching speed	■
Installation/functions	
Maximum door opening angle (BS/BG) 2)	180° / 120°
Maximum door opening and closing angle	180°
Opening restriction ÖB 1) 3)	optional
Hold-open options	
mechanical hold-open device FM 4) with integrated opening restrictor, opening beyond hold-open angle possible, adjustable hold-open angle	optional stepless 80°-140°
electromechanical hold-open device (FE), opening beyond hold-open angle possible, adjustable hold-open angle	optional stepless 85°-140°
1) no substitute for door stop, 3) Depends on installation situation, BS = hinge side / BG = side opposite to hinges, 4) Not in conjunction with electromechanical hold-open device FE, 5) Not suitable for fire and smoke protection doors	

Definitions of terms/abbreviations

AD	("Abdeckhaube/Abdeckung")	cover
AV	("Achsverlängerung")	axle extension
BG	("Bandgegenseite")	side opposite to hinges
BS	("Bandseite")	hinge side
F		Tested to EN 1154 and used for fire and smoke protection doors
FE	("Feststellung, elektromechanisch")	hold-open, electromechanical
FM	("Feststellung, mechanisch")	hold-open, mechanical
GS	("Gleitschiene")	slide rail
MP	("Montageplatte")	mounting plate
ÖB	("Öffnungsbegrenzung")	opening restriction
OTS	("Obentürschließer")	overhead door closer
RSM	("Rauchschaltmodul")	smoke switch module
SRI	("Schließfolgeregler, integriert")	door leaf coordinator, integrated
SW	("Schlüsselweite")	size



When using the door closer on fire and smoke protection doors, the installation instructions of the manufacturer and EN 1154 must be observed!

NOTE

For standard installation of the door closer on fire and smoke protection doors, the mounting plate must be used!

NOTE

Also observe the product information 0-46884-P0-0-0 "OTS | UTS | VTS – Door closer". You will find the document at www.g-u.com under "SERVICES" in the menu item "Downloads".

2. Declarations of performance (DoP)

The following Declaration of Performance applies to this product:

■ 0016-CPR-GU-BKS-Ferco

NOTE

Declarations of Performance can be found at the GU website "www.g-u.com" in the menu item "Construction Products Regulation / CPR" under "Services":

www.g-u.com/en/services/construction-products-regulation.html

Translation of the original instructions

Please pass the document on to the user

OTS 733

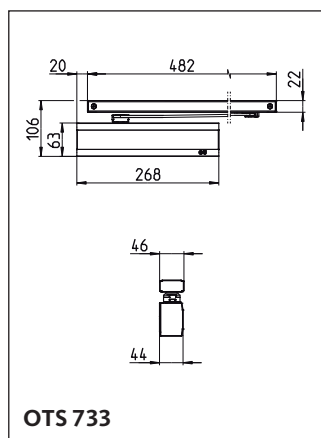
Ferme-porte à glissière



Table des matières

1. Caractéristiques techniques	Page	6
2. Déclarations des performances (DoP).....	Page	7
3. Composants et accessoires	Page	10
4. Montage et réglage	Page	12
4.1 Montage normal côté paumelles, DIN gauche	Page	12
4.2 Montage normal côté paumelles, DIN droite	Page	14
4.3 Montage inversé côté opposé aux paumelles, DIN gauche	Page	16
4.4 Montage inversé côté opposé aux paumelles, DIN droite	Page	18

1. Caractéristiques techniques



Caractéristiques techniques

Ferme-portes	OTS 733
Dimensions (avec capot) l x H x P en mm	268 x 63 x 44
Force de fermeture selon EN 1154	3
Application	
Largeur du vantail pour 1 vantail (min. – max.)	600 mm – 950 mm
Largeur du vantail pour 2 vantaux (min. – max.)	1430 mm – 1900 mm
DIN droite / à gauche	■
Montage normal côté paumelles	■
Montage inversé côté opposé aux paumelles (BG)	■
Homologation pour portes coupe-feu et pare-fumée	
Conformité aux règles d'accessibilité dans la construction	
Fonctions réglables	
Vitesse de fermeture	■
Vitesse terminale	■
Montage / Fonctions	
Angle max. d'ouverture de porte (BS/BG) 2)	180° / 120°
Angle max. d'ouverture et de fermeture de porte	180°
Limitation d'ouverture ÖB 1) 3)	en option
Possibilités d'arrêt	
Arrêt mécanique FM, 4) avec limiteur d'ouverture integer, surmontable Angle d'arrêt réglable	en option en continu 80°-140°
Arrêt électromécanique FE, surmontable Angle d'arrêt réglable	en option en continu 85°-140°

1) ne remplace pas le butoir de porte,
2) en fonction de la situation de montage, BS = côté paumelles / BG = côté opposé aux paumelles,
3) pas en liaison avec un arrêt électromécanique FE, 4) ne convient pas aux portes coupe-feu et pare-fumée

Définitions des termes et abréviations

AD	Capot/Revêtement
AV	Rallonge d'axe
BG	Côté opposé aux paumelles
BS	Côté paumelles
F	Certifié selon EN 1154 et utilisable sur portes coupe-feu et pare-fumée
FE	Arrêt électromécanique
FM	Arrêt mécanique
GS	Glissière
MP	Plaque de montage
ÖB	Limitation d'ouverture
OTS	Ferme-porte
RSM	Détecteur de fumée
SRI	Sélecteur de fermeture intégré
SW	Ouverture de clé, surplat



En cas d'utilisation sur portes coupe-feu et pare-fumée, les instructions de montage du fabricant ainsi que la norme EN 1154 doivent être respectées!

REMARQUE

En cas de montage normal du ferme-porte sur des portes coupe-feu et pare-fumée, il faut utiliser la plaque de montage!

REMARQUE

Tenez également compte des informations produits 0-46884-P0-0-0 "OTS | UTS | VTS – Ferme-porte". Vous trouverez le document sur www.g-u.com sous le menu "SERVICES" et le sous-menu "Téléchargements".

2. Déclarations des performances (DoP)

Pour le produit, la déclaration de performance suivante s'applique :

■ 0016-CPR-GU-BKS-Ferco

REMARQUE

Vous trouverez des déclarations de performance sur le site web de GU "www.g-u.com" au point "Service" sous l'option "Règlement produits de construction / RPC" :

www.g-u.com/fr/services/reglement-produits-de-construction.html

Traduction de la notice d'origine

Veuillez transmettre ce document à l'utilisateur!

OTS 733

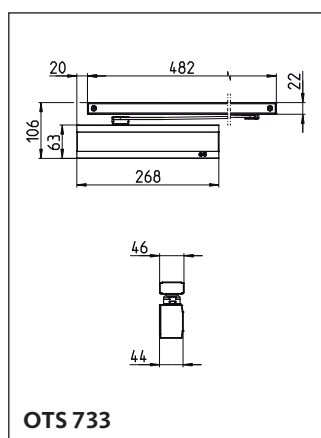
Cierrapuertas con riel de deslizamiento



Índice de contenido

1. Datos técnicos.....	Página	8
2. Declaraciones de rendimiento (DoP).....	Página	9
3. Componentes y accesorios.....	Página	10
4. Montaje y ajuste	Página	12
4.1 Montaje normal en el lado de las bisagras, DIN izquierda	Página	12
4.2 Montaje normal en el lado de las bisagras, DIN derecha.....	Página	14
4.3 Montaje invertido en el lado contrario al de las bisagras, DIN izquierda	Página	16
4.4 Montaje invertido en el lado contrario al de las bisagras, DIN derecha	Página	18

1. Datos técnicos



Datos técnicos

Cierrapuertas	OTS 733
Dimensiones (con cubierta) largo x alto x profundidad en mm	268 x 63 x 44
Magnitudes de la fuerza de cierre según EN 1154	3
Aplicación	
Anchura de hoja en puertas de una hoja (mín. – máx.)	600 mm – 950 mm
Anchura de hoja en puertas de 2 hojas (mín. – máx.)	1430 mm – 1900 mm
DIN izquierda / derecha	■
Montaje normal en el lado de las bisagras	■
Montaje invertido en el lado contrario al de las bisagras (BG)	■
Autorización para puertas cortafuegos y cortahumos	
Indicado para construcciones sin barreras arquitectónicas	
Funciones de ajuste	
Velocidad de cierre	■
Velocidad final	■
Montaje / funciones	
Ángulo máx. de apertura de la puerta (BS/BG) 2)	180° / 120°
Ángulo máx. de apertura y cierre de la puerta	180°
Limitación de apertura (ÖB) 1) 3)	Opcional
Posibilidades de retención	
Mecanismo mecánico de retención (FM), 4) con limitador de apertura integrado, puenteable Ángulo de retención, ajustable	Opcional Continuo 80°-140°
Mecanismo electromecánico de retención (FE), puenteable Ángulo de retención, ajustable	Opcional Continuo 85°-140°
1) No reemplaza los topes para puertas, 2) En función de la posición de montaje, BS = lado de las bisagras / BG = lado contrario al de las bisagras, 3) No en combinación con un mecanismo electromecánico de retención (FE), 4) No apto para puertas cortafuegos y cortahumos	

Definiciones/abreviaturas de los términos

AD	Cubierta/recubrimiento
AV	Prolongación del eje
BG	Lado contrario al de las bisagras
BS	Lado de las bisagras
F	Probado conforme a EN 1154 y aplicable en puertas cortafuegos y cortahumos
FE	Mecanismo electromecánico de retención
FM	Mecanismo mecánico de retención
GS	Riel de deslizamiento
MP	Placa de montaje
ÖB	Limitación de apertura
OTS	Cierrapuertas aéreo
RSM	Módulo de conmutación en caso de humo
SRI	Regulador coordinador de cierre integrado
SW	Tamaño



PRECAUCIÓN

¡En caso de aplicación en puertas cortafuegos y cortahumos se deberán observar las instrucciones de montaje del fabricante así como la EN 1154!

NOTA

¡En el montaje normal del cierrapuertas en puertas cortafuegos y cortahumos se debe utilizar la placa de montaje!

NOTA

Tenga también en cuenta las informaciones de producto 0-46884-P0-0-0 "OTS | UTS | VTS – Cierrapuertas".
Encontrará el documento en www.g-u.com en "SERVICIOS" en el punto de menú "Descargas".

2. Declaraciones de rendimiento (DoP)

La siguiente declaración de rendimiento se aplica al producto:

■ 0016-CPR-GU-BKS-Ferco

NOTA

Declaraciones de rendimiento se pueden encontrar en la página web de GU "www.g-u.com" bajo "Servicios" en el elemento de menú "Reglamento de Productos de Construcción / RPC":
www.g-u.com/es/servicios/reglamento-de-productos-de-construccion.html

Traducción de las instrucciones originales
¡Entregue este documento al usuario!



3. Komponenten und Zubehör Components and accessories Composants et accessoires Componentes y accesorios

1a OTS 73x



1b AD-OTS 73x



2 GS



3 AD-GS



4 FM



5 FE



6 AD-GS-FE



7 SRI



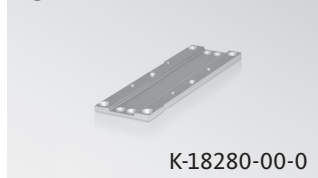
8 AD-SRI



9 RSM

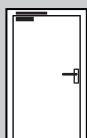


10 MP



11 ÖB

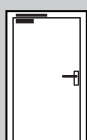
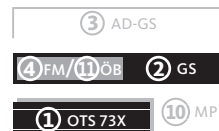




Set OTS+GS

■ **Set OTS 733** (OTS 733 + AD-OTS 73x + GS) K-19060-00-0

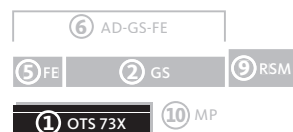
- Option: ■ AD-GS K-18364-00-0
 ■ FM K-18369-00-0
 ■ ÖB K-18916-00-0
 ■ MP K-18280-00-0



Set OTS

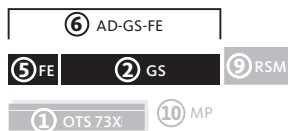
■ **Set OTS 733** (OTS 733 + AD-OTS 73x) K-18496-00-0

- Option: ■ MP K-18280-00-0

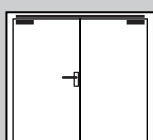
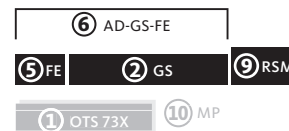


Set GS

■ **Set GS FE-OTS 73x** K-18352-00-0
(FE + GS + AD-GS-FE)

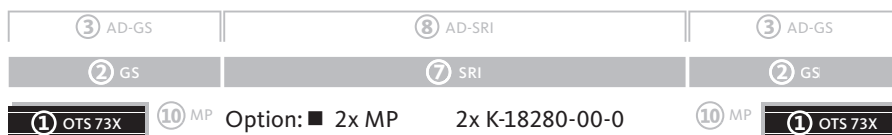


■ **Set GS FER-OTS 73x** K-18353-00-0
(FE + GS + AD-GS-FE + RSM)



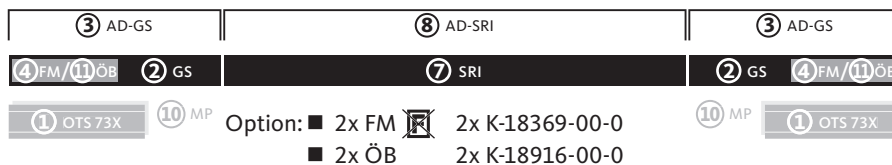
Set OTS

■ **2x Set OTS 73x:** **Set OTS 733** (OTS 733 + AD-OTS 73x) K-18496-00-0
Set OTS 735 (OTS 735 + AD-OTS 73x) K-18498-00-0
Set OTS 736 (OTS 736 + AD-OTS 73x) K-18500-00-0

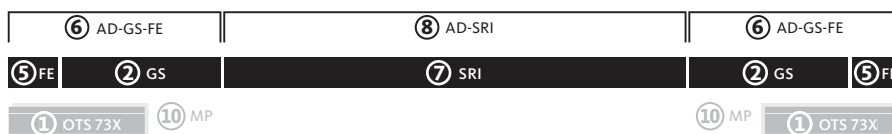


Set GS

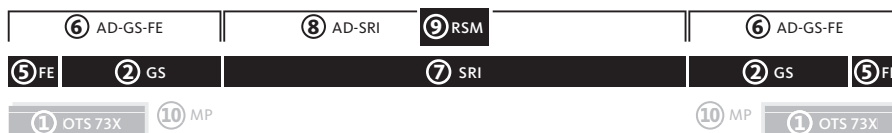
■ **Set GS SRI-OTS 73x** (2xGS + 2xAD-GS + SRI + AD-SRI) K-18354-00-0



■ **Set GS FE-SRI-OTS 73x** (2xGS + 2xFE + 2xAD-GS-FE + SRI + AD-SRI) K-18355-00-0



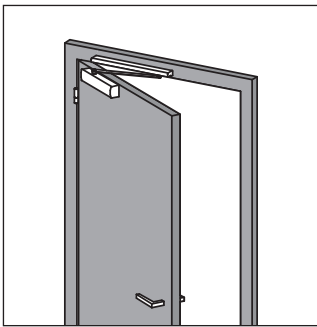
■ **Set GS FER-SRI-OTS 73x** (2xGS + 2xFE + 2xAD-GS-FE + SRI + AD-SRI + RSM) K-18356-00-0





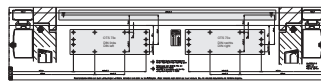
4. Montieren und Einstellen
 Installing and adjusting
 Montage et réglage
 Montaje y ajuste

4.1 Normalmontage Bandseite, DIN links
 Standard installation on hinge side, DIN left
 Montage normal côté paumelles, DIN gauche
 Montaje normal en el lado de las bisagras, DIN izquierda



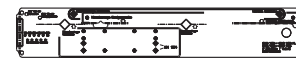
CE	Gretsch-Unitas GmbH Baubeschläge Johann-Maus-Str. 3 D-71254 Ditzingen	15
	0432-CPR-00184-01	
Dangerous substances: None		

9-47508-01-0

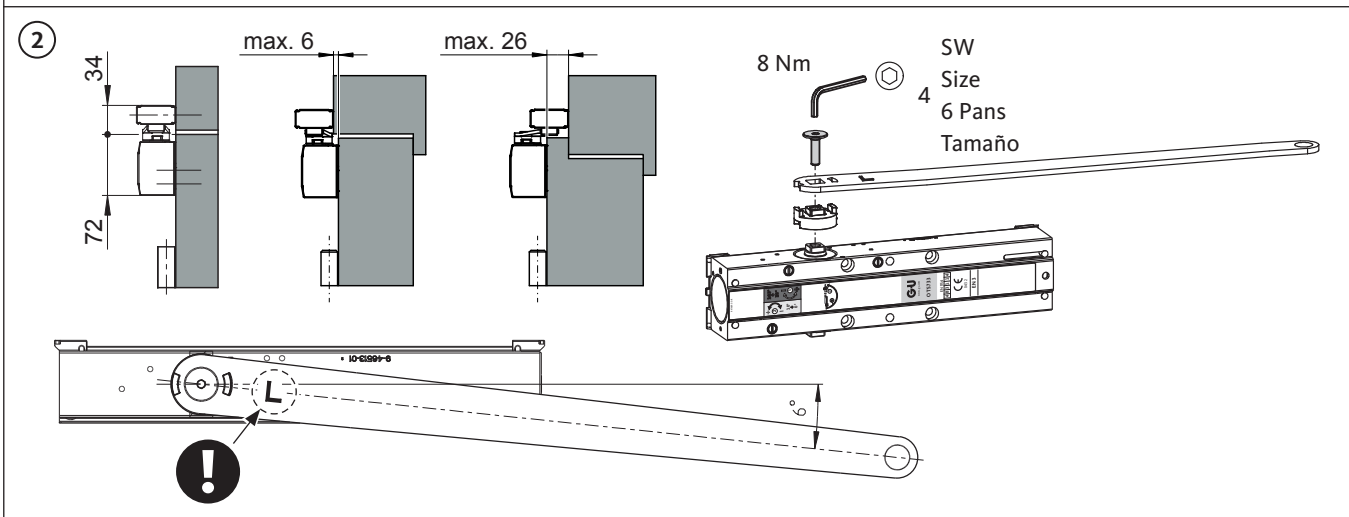
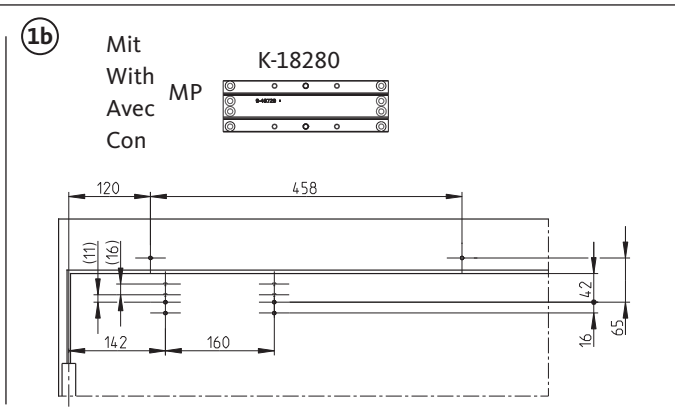
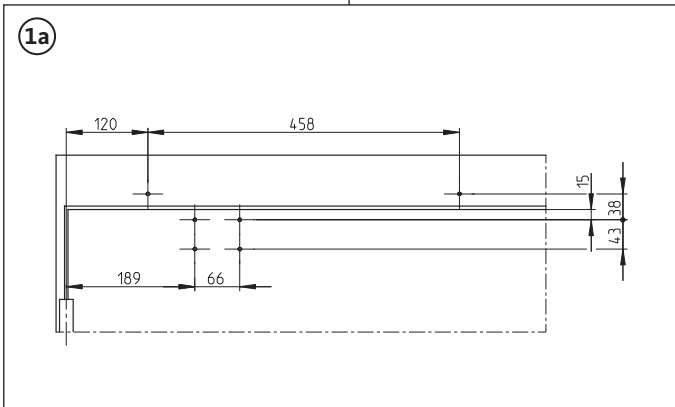


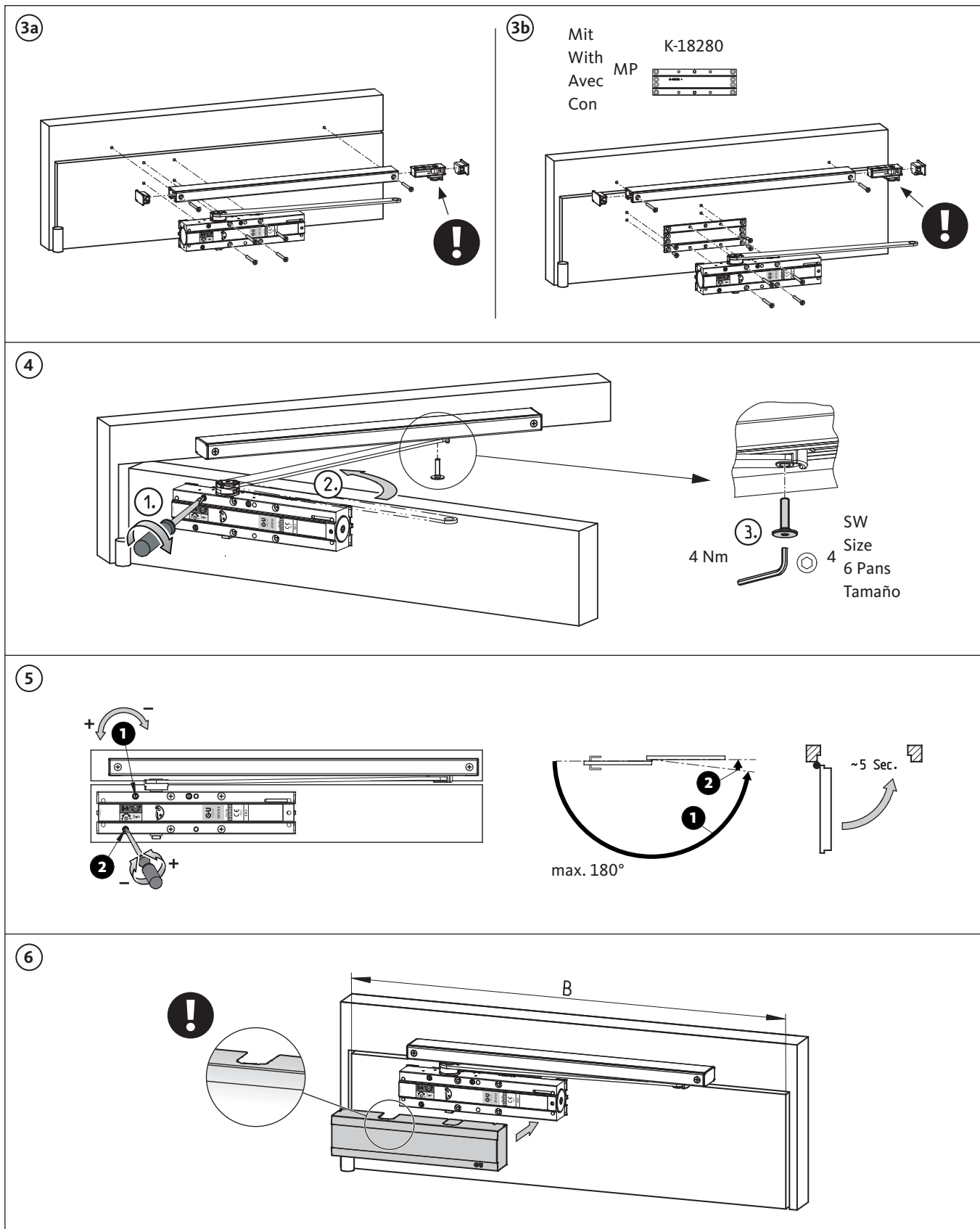
Anschlagschablone
 Mounting template
 Gabarit de pose
 Plantilla de montaje

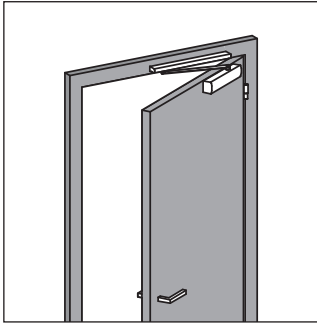
K-18937



Bohrlehre (optional)
 Drilling jig (optional)
 Gabarit de perçage (en option)
 Plantilla de taladro (opcional)



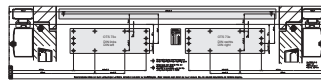




4.2 Normalmontage Bandseite, DIN rechts
Standard installation on hinge side, DIN right
Montage normal côté paumelles, DIN droite
Montaje normal en el lado de las bisagras, DIN derecha

CE	Gretsch-Unitas GmbH Baubeschläge Johann-Maus-Str. 3 D-71254 Ditzingen	15
	0432-CPR-00184-01	
Dangerous substances: None		

9-47508-01-0

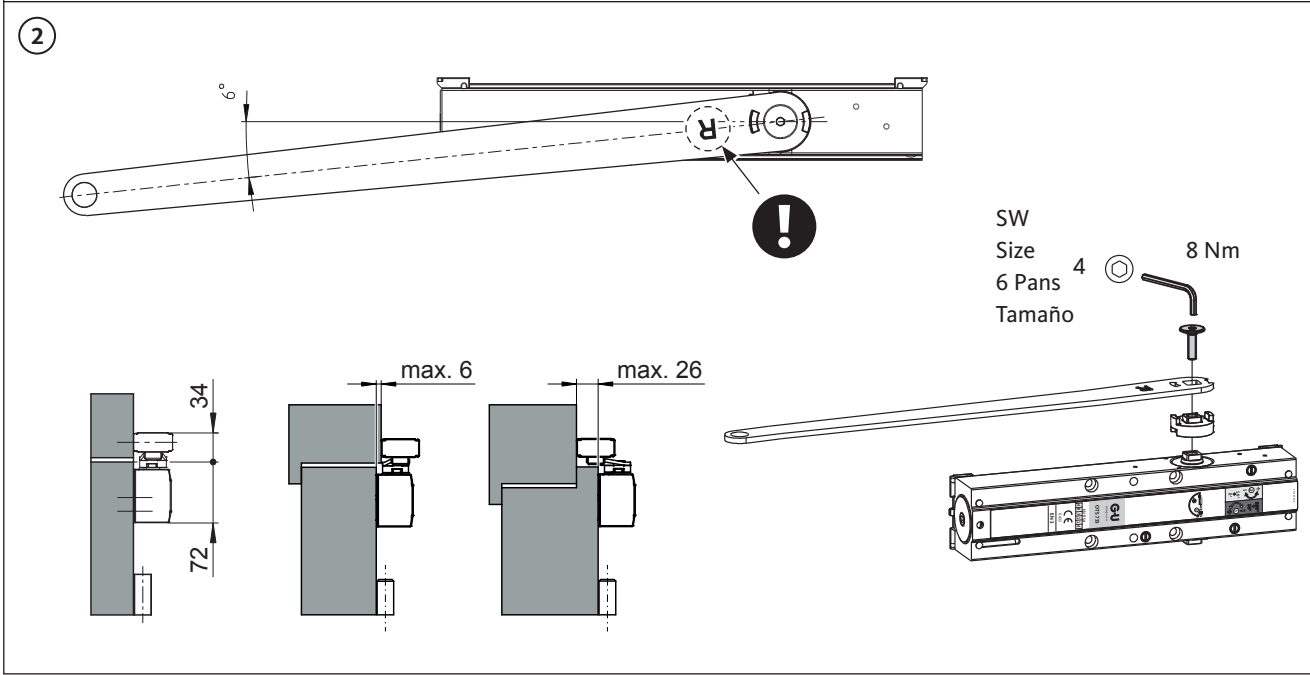
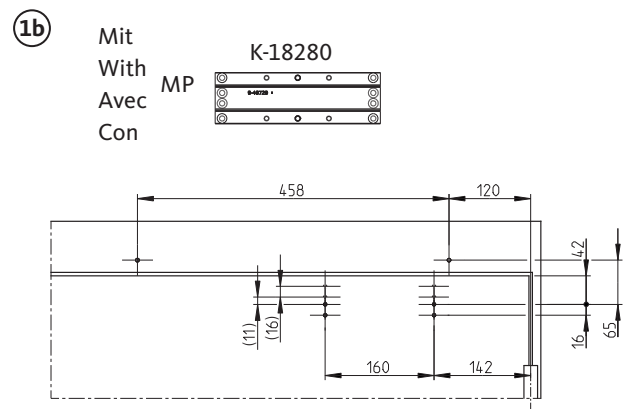
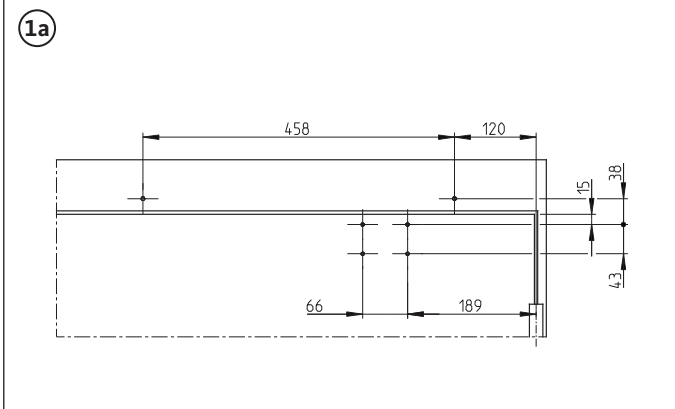


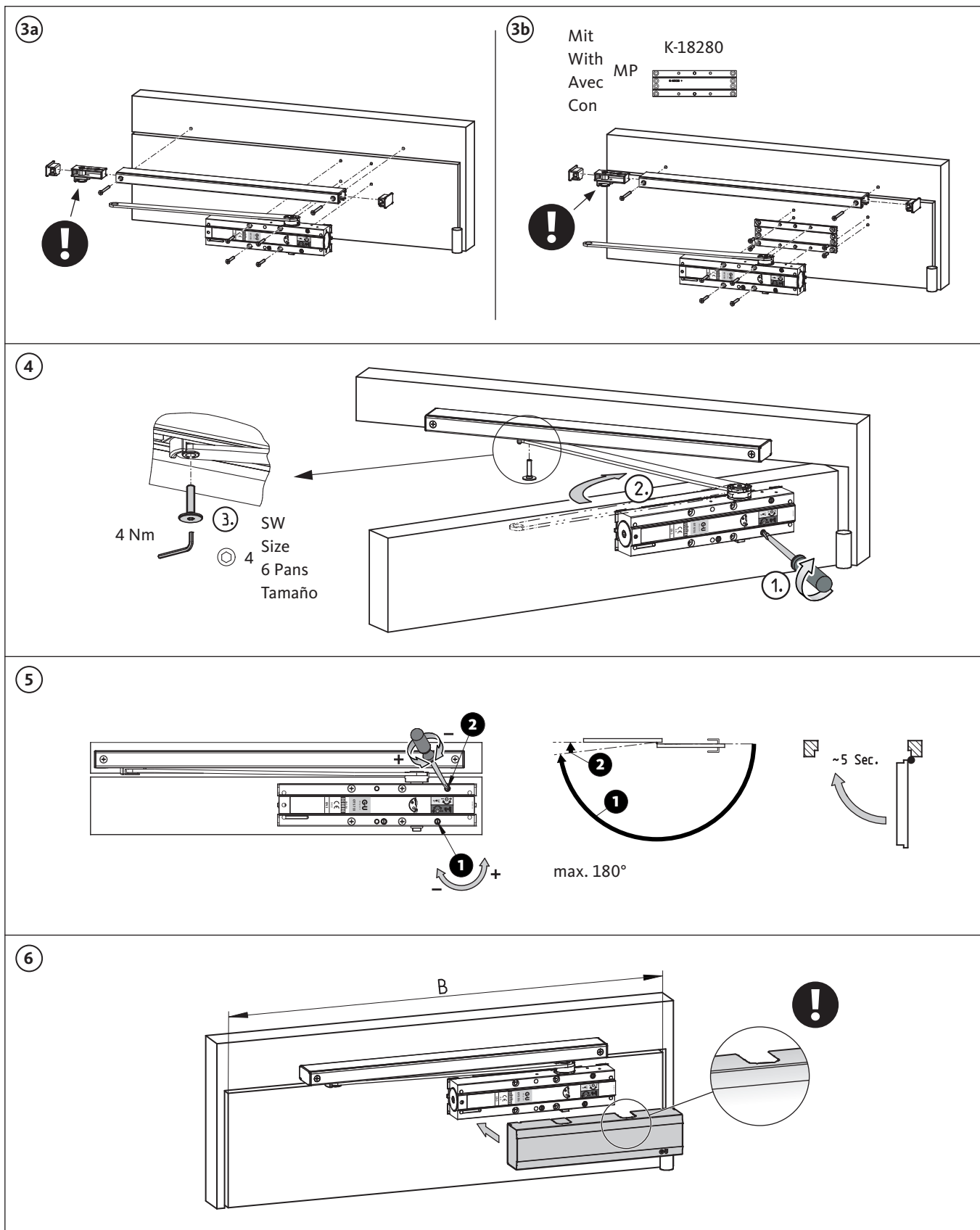
Anschlagschablone
 Mounting template
 Gabarit de pose
 Plantilla de montaje

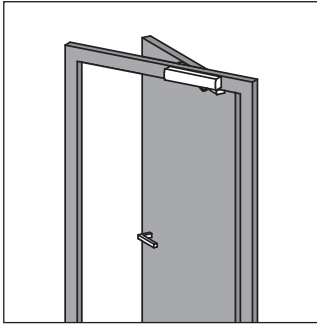
K-18937



Bohrlehre (optional)
 Drilling jig (optional)
 Gabarit de perçage (en option)
 Plantilla de taladro (opcional)



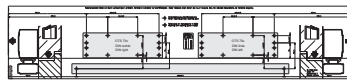




4.3 Kopfmontage Bandgegenseite, DIN links
Transom installation on side opposite to hinges, DIN left
Montage inversé côté opposé aux paumelles, DIN gauche
Montaje invertido en el lado contrario al de las bisagras, DIN izquierda

CE	Gretsch-Unitas GmbH	15
	Baubeschläge	
	Johann-Maus-Str. 3	
	D-71254 Ditzingen	
0432-CPR-00184-01	EN 1154:1996	3 8 3 1 1 4
	+A1:2002	
Dangerous substances: None		

9-47508-02-0

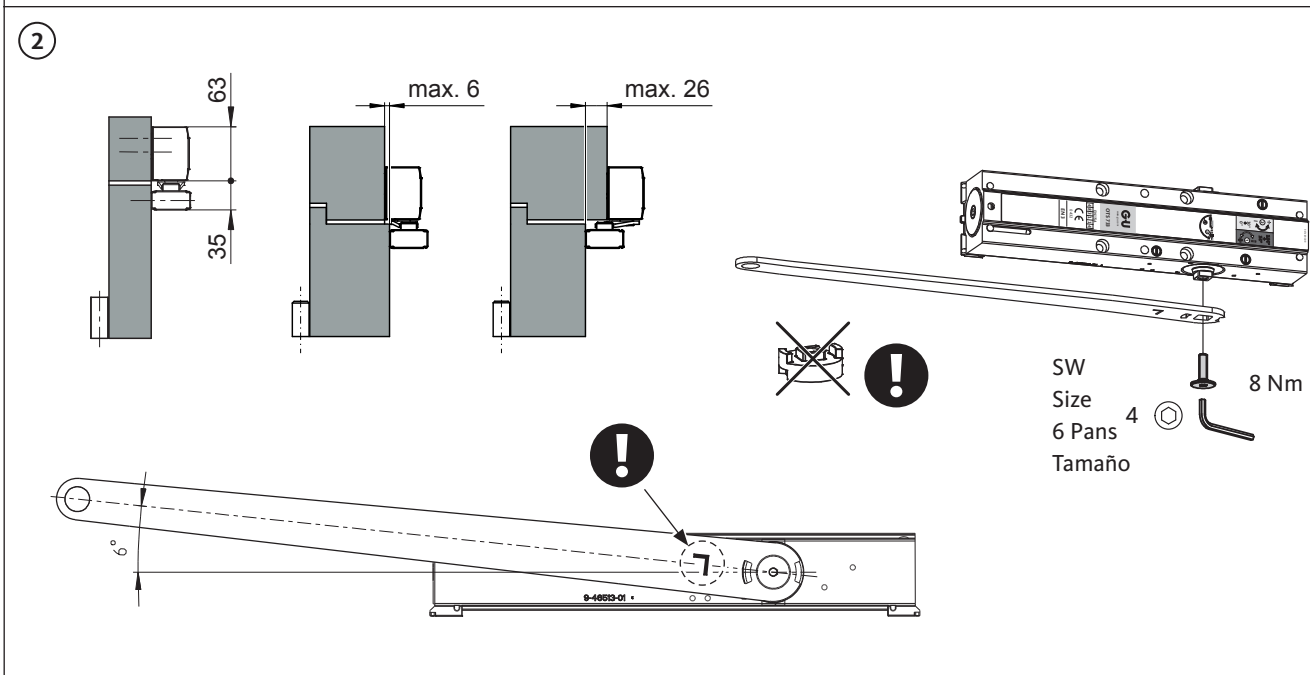
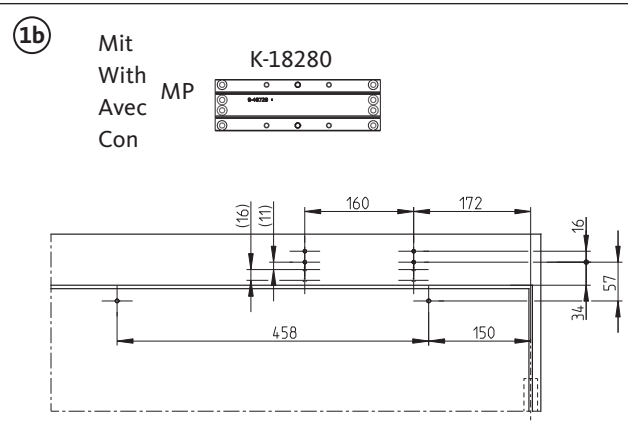
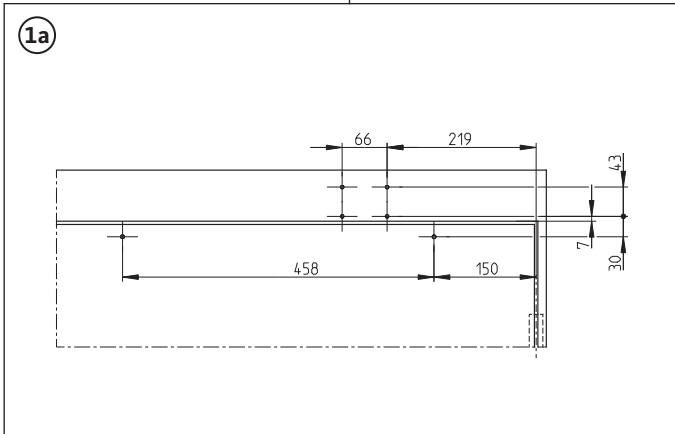


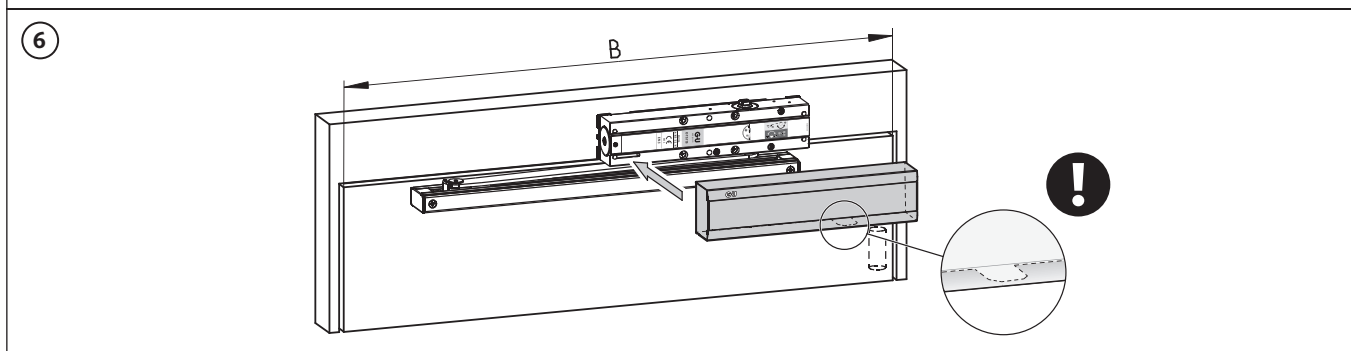
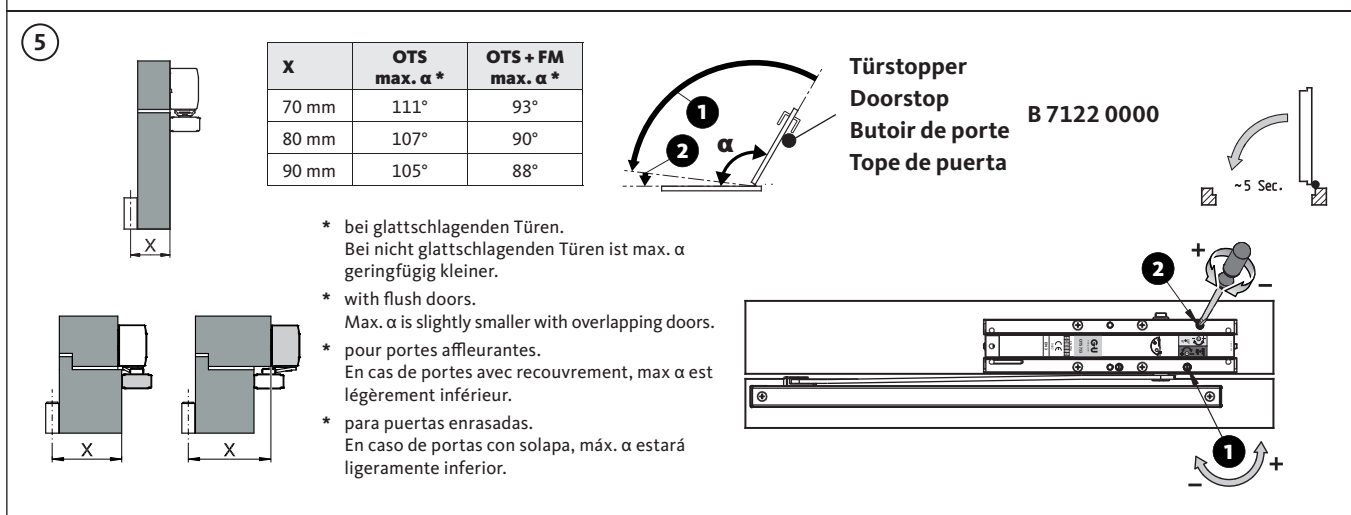
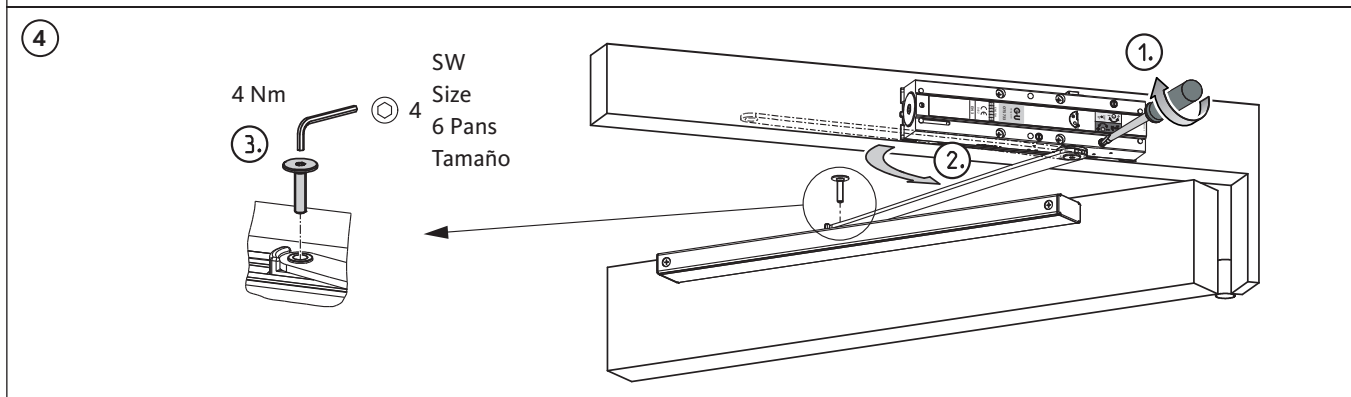
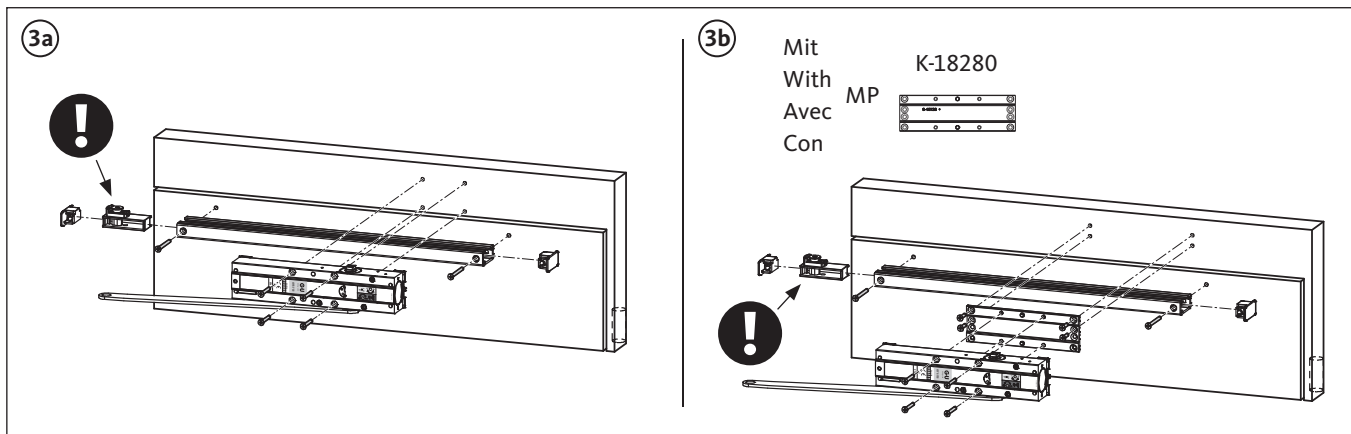
Anschlagschablone
 Mounting template
 Gabarit de pose
 Plantilla de montaje

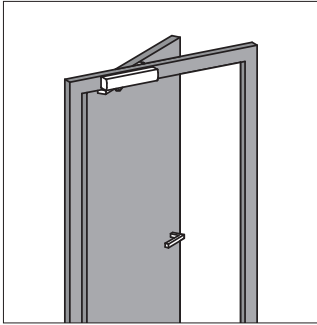
K-18938



Bohrlehre (optional)
 Drilling jig (optional)
 Gabarit de perçage (en option)
 Plantilla de taladro (opcional)







4.4 Kopfmontage Bandgegenseite, DIN rechts
Transom installation on side opposite to hinges, DIN right
Montage inversé côté opposé aux paumelles, DIN droite
Montaje invertido en el lado contrario al de las bisagras, DIN derecha

CE	Gretsch-Unitas GmbH Baubeschläge Johann-Maus-Str. 3 D-71254 Ditzingen	15
	0432-CPR-00184-01	
Dangerous substances: None		

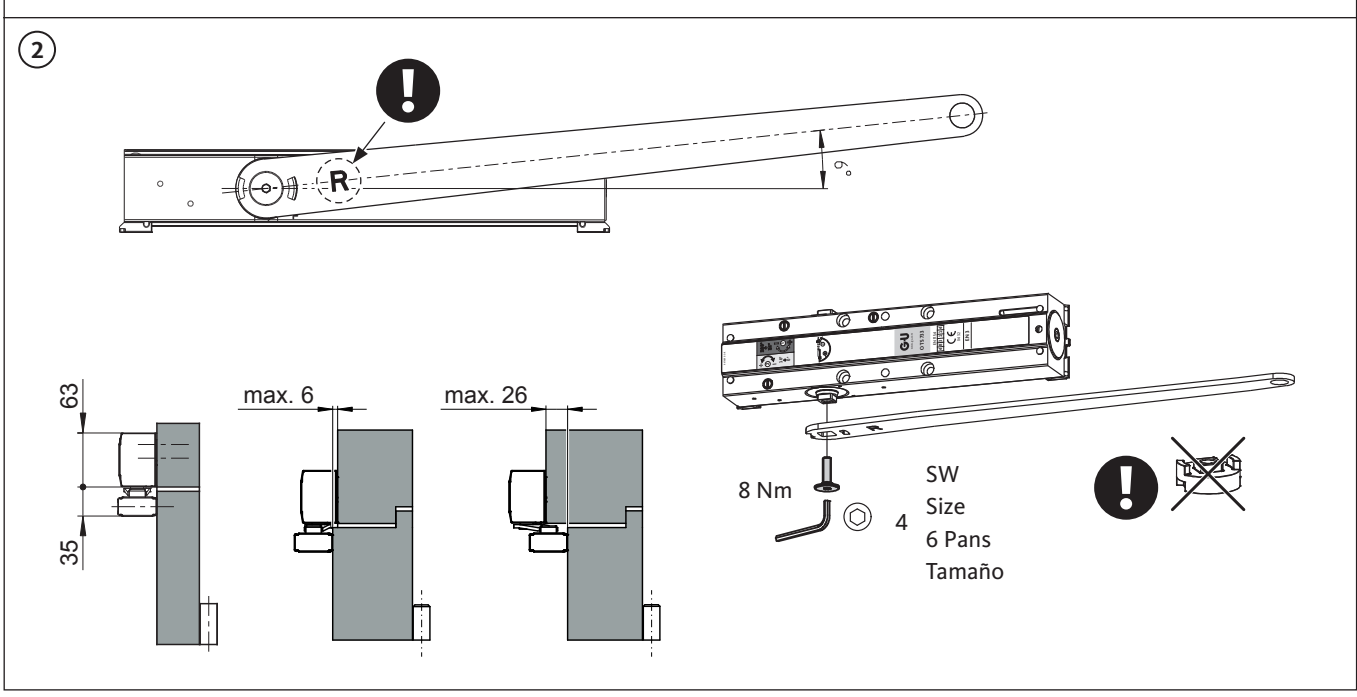
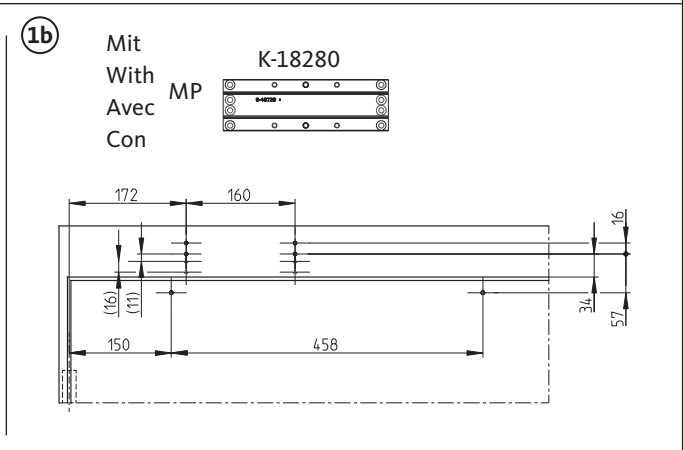
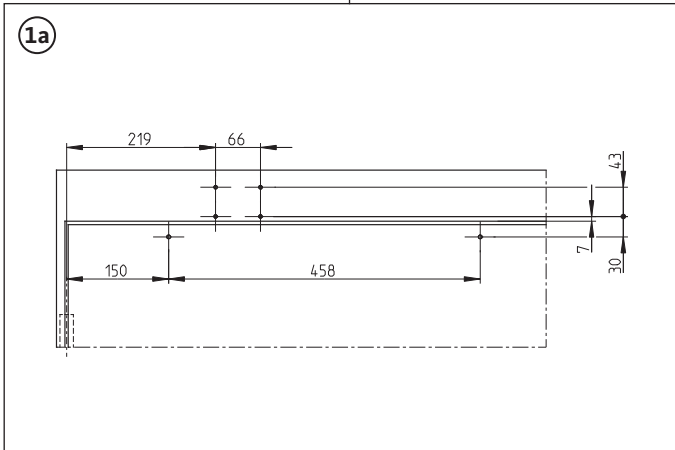
1

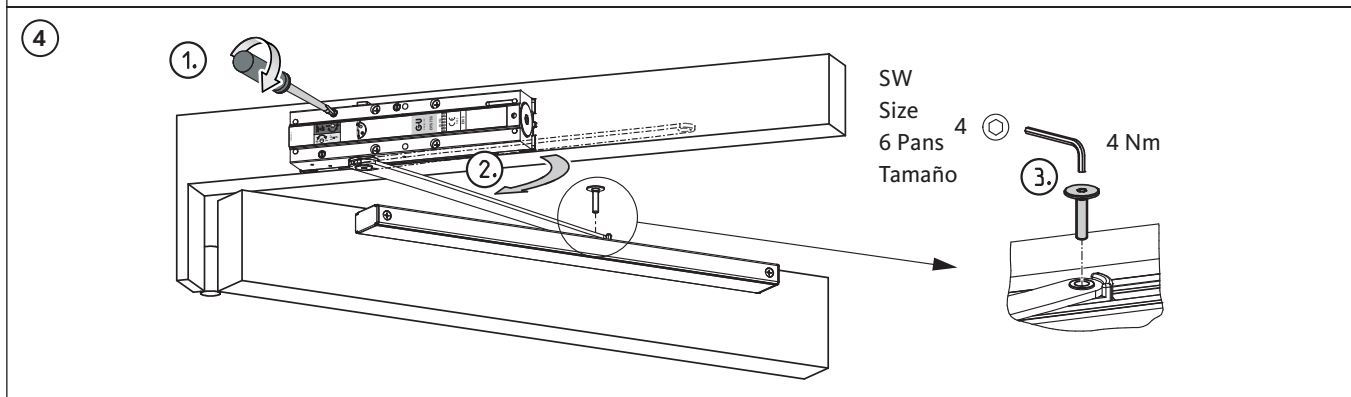
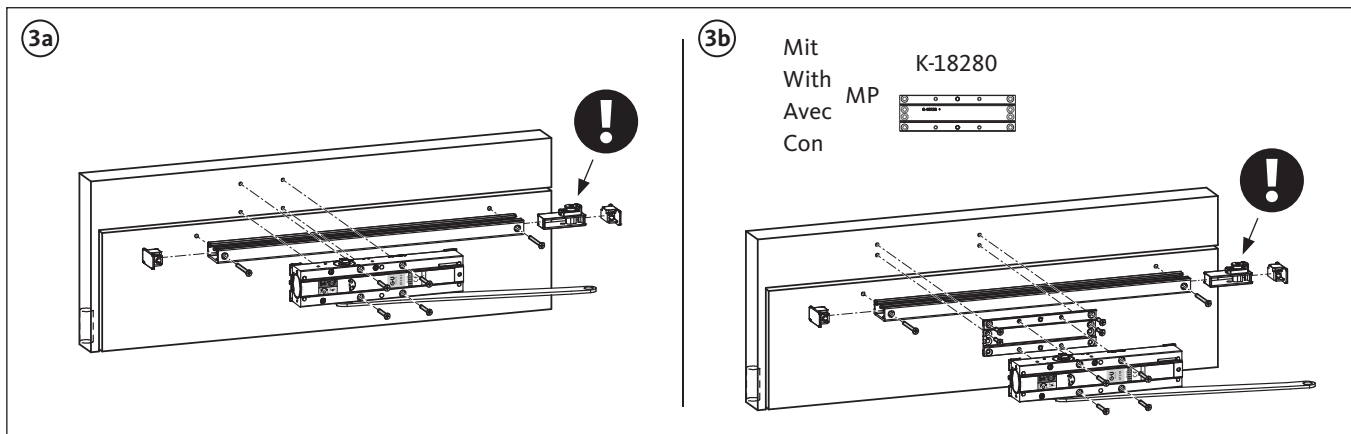
9-47508-02-0

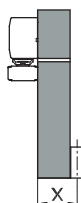
Anschlagschablone
Mounting template
Gabarit de pose
Plantilla de montaje

K-18938

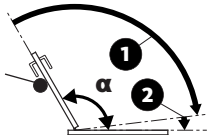
Bohrlehre (optional)
Drilling jig (optional)
Gabarit de perçage (en option)
Plantilla de taladro (opcional)

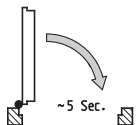




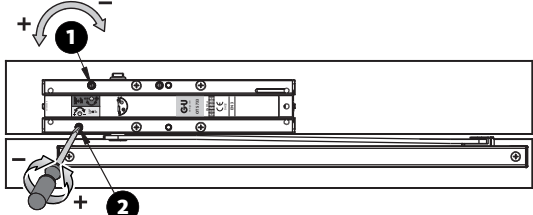
5 

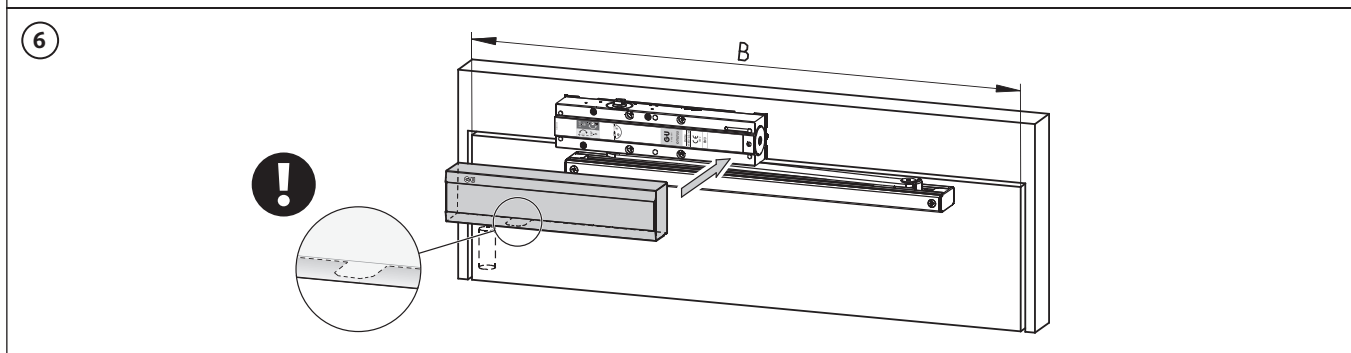
X	OTS max. α *	OTS + FM max. α *
70 mm	111°	93°
80 mm	107°	90°
90 mm	105°	88°

Türstopper
Doorstop
Butoir de porte
Topo de puerta B 7122 0000 

 ~5 Sec.

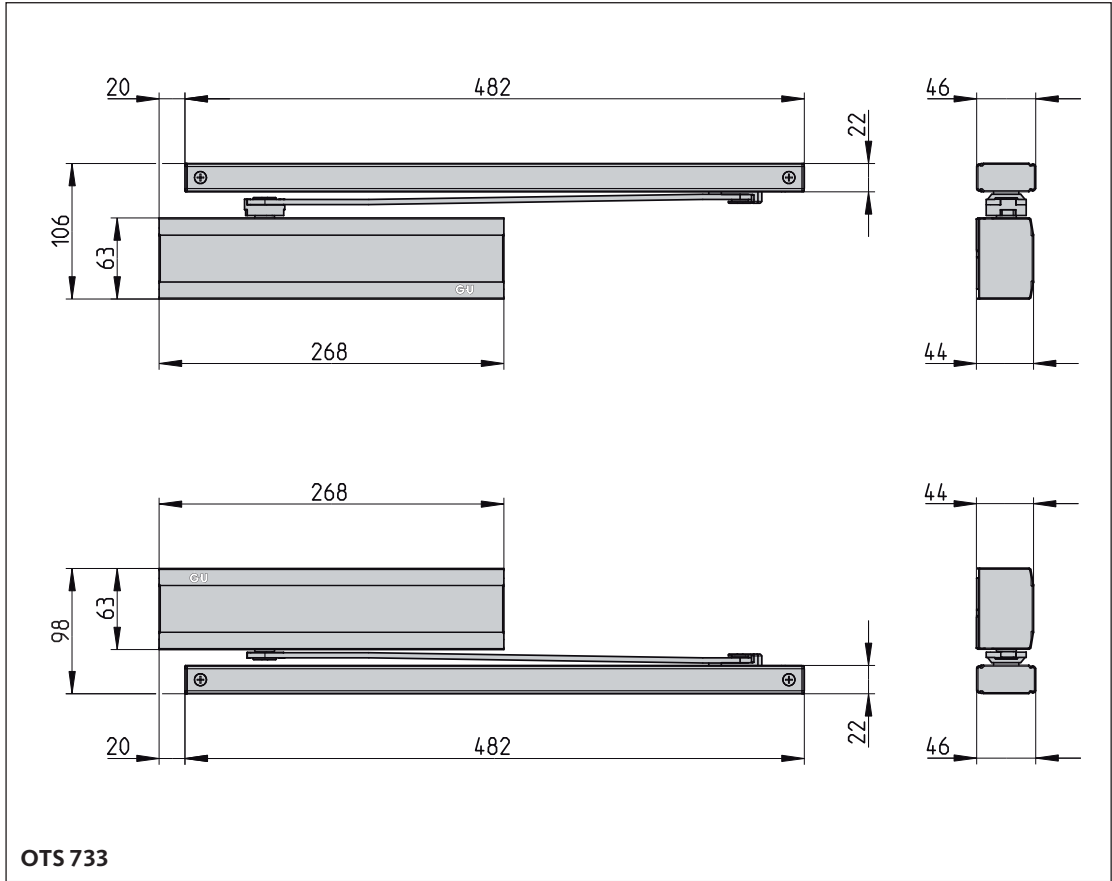
- * bei glattschlagenden Türen. Bei nicht glattschlagenden Türen ist max. α geringfügig kleiner.
- * with flush doors. Max. α is slightly smaller with overlapping doors.
- * pour portes affleurantes. En cas de portes avec recouvrement, max α est légèrement inférieur.
- * para puertas enrasadas. En caso de portas con solapa, máx. α estará ligeramente inferior.





Herausgeber | Editor:
Gretsch-Unitas GmbH
Baubeschläge
Johann-Maus-Str. 3
D-71254 Ditzingen
Tel. +49(0)7156 301-0
Fax +49(0)7156 301-293

www.g-u.com



Fehler, Irrtümer und technische Änderungen vorbehalten.
Errors and omissions reserved. Subject to technical modifications.
Sous réserve d'erreurs et de modifications techniques.
Reservado el derecho a realizar modificaciones técnicas. Salvo error u omisión.

Vorsprung mit System
Securing technology for you

